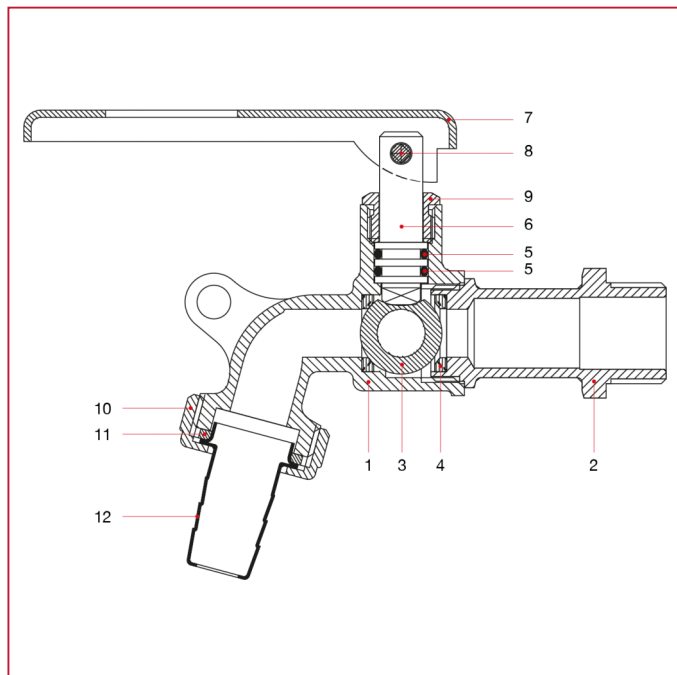




# RUBINETTI DI EROGAZIONE

## 144 Rubinetto portagomma a sfera con portalucchetto

### MATERIALI



| POS. | DESCRIZIONE        | N. | MATERIALE               |
|------|--------------------|----|-------------------------|
| 1    | Corpo              | 1  | Ottone nichelato CW617N |
| 2    | Manicotto          | 1  | Ottone nichelato CW617N |
| 3    | Sfera              | 1  | Ottone cromato CW614N   |
| 4    | Sede               | 2  | P.T.F.E.                |
| 5    | O-ring             | 1  | NBR                     |
| 6    | Asta               | 1  | Ottone CW614N           |
| 7    | Ghiera             | 1  | Ottone CW614N           |
| 8    | Maniglia a leva    | 1  | Acciaio                 |
| 9    | Perno per maniglia | 1  | Alluminio               |
| 10   | Guarnizione        | 1  | Gomma                   |
| 11   | Portagomma         | 1  | Ottone nichelato CW617N |
| 12   | Girello            | 1  | Ottone nichelato CW617N |