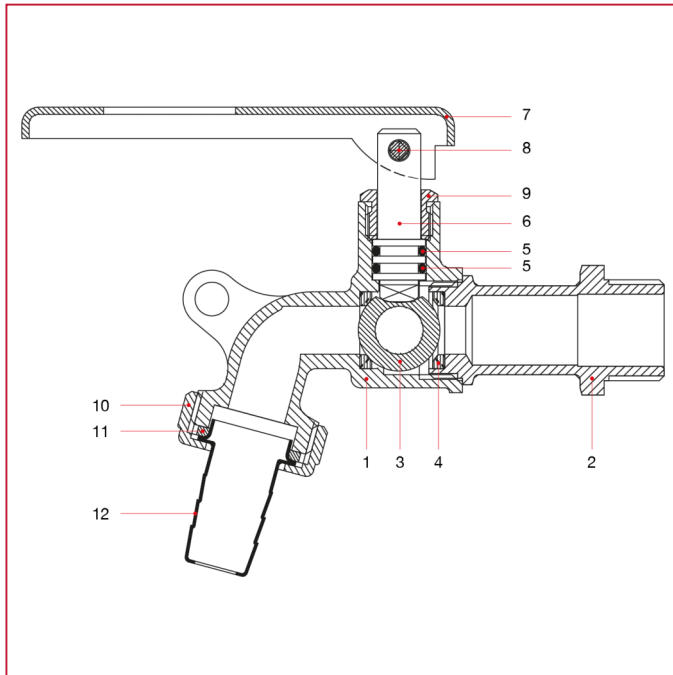




ROBINETS DE DISTRIBUTION

144 Robinet à boisseau sphérique porte-tuyau avec porte-cadenas

MATÉRIAUX



POS.	DESCRIPTION	Q.té	MATÉRIAU
1	Corps	1	Laiton nickelé CW617N
2	Manchon	1	Laiton nickelé CW617N
3	Boisseau sphérique	1	Laiton chromé CW614N
4	Siège	2	PTFE
5	Joint torique	1	NBR
6	Tige	1	Laiton CW614N
7	Anneau	1	Laiton CW614N
8	Poignée à levier	1	Acier
9	Goupille pour poignée	1	Aluminium
10	Joint	1	Caoutchouc
11	Porte-caoutchouc	1	Laiton nickelé CW617N
12	Écrou-raccord	1	Laiton nickelé CW617N