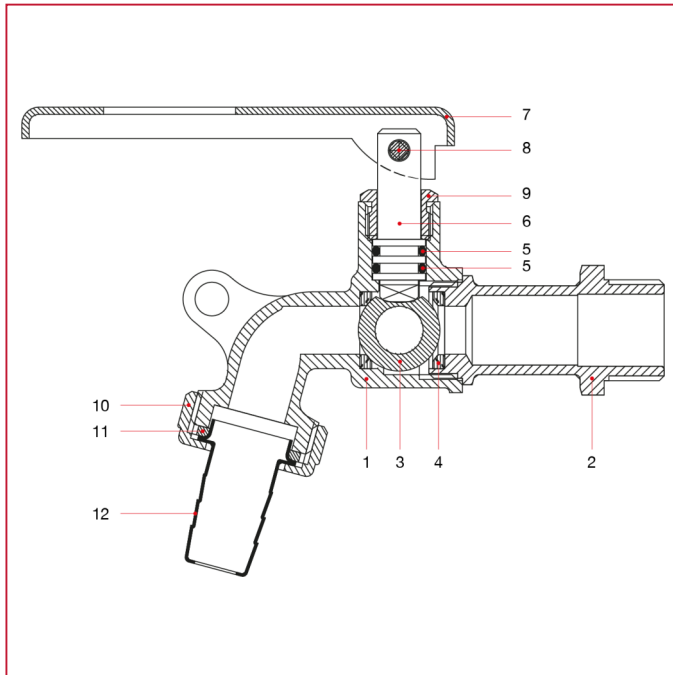




GRIFOS DE SUMINISTRO

144 Grifo manguera de esfera con portacandado

MATERIALES



POS.	DESCRIPCIÓN	N.	MATERIAL
1	Cuerpo	1	Latón niquelado CW617N
2	Manguito	1	Latón niquelado CW617N
3	Esfera	1	Latón cromado CW614N
4	Alojamiento	2	P.T.F.E.
5	Junta tórica	1	NBR
6	Varilla	1	Latón CW614N
7	Abrazadera	1	Latón CW614N
8	Mando palanca	1	Acero
9	Perno para tirador	1	Aluminio
10	Junta	1	Goma
11	Manguera	1	Latón niquelado CW617N
12	Cilindro	1	Latón niquelado CW617N