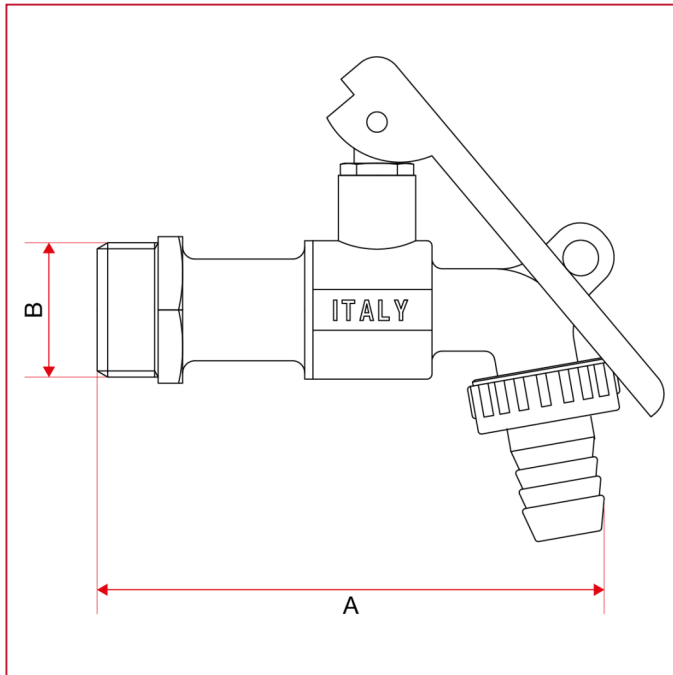




弯嘴龙头

144 带锁紧装置可连接软管的球阀弯嘴龙头

总尺寸



	1/2"	3/4"
A	102	102
B	1/2"	3/4"
Kg/cm2 bar	15	15
LBS - psi	217,5	217,5