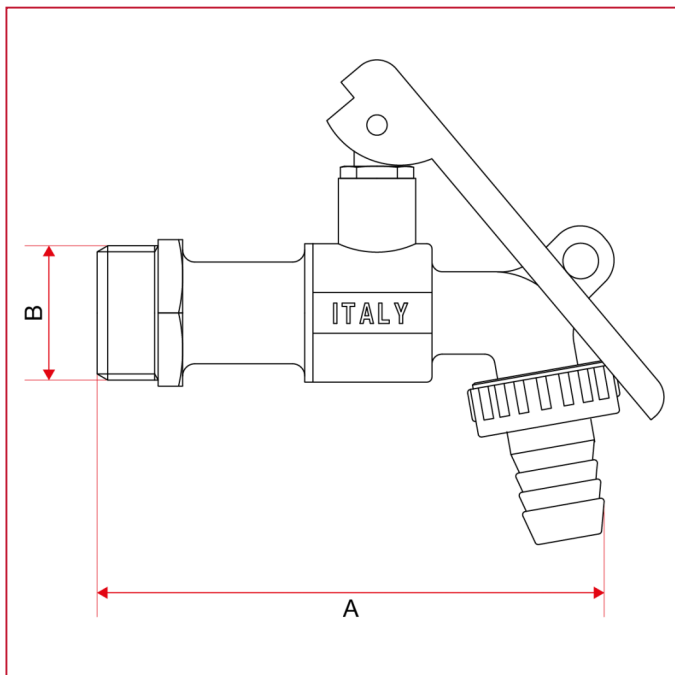




AUSLAUFVENTILE

144 Kugelhahn mit Schlauchanschluss und Schlosshalterung

GESAMTABMESSUNGEN



	1/2"	3/4"
A	102	102
B	1/2"	3/4"
Kg/cm2 bar	15	15
LBS - psi	217,5	217,5