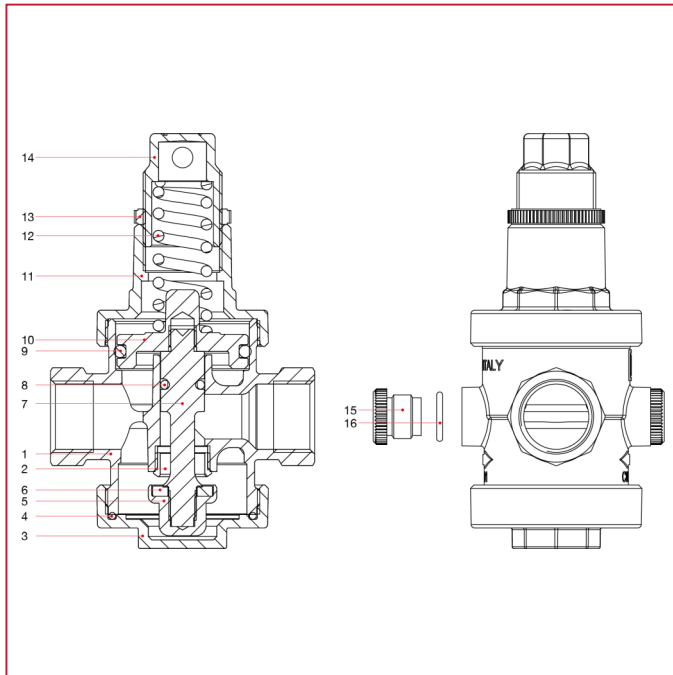




DRUCKMINDERER

143 Druckminderer EUROPRESS

WERKSTOFFE Größen von 1/2" bis 1"

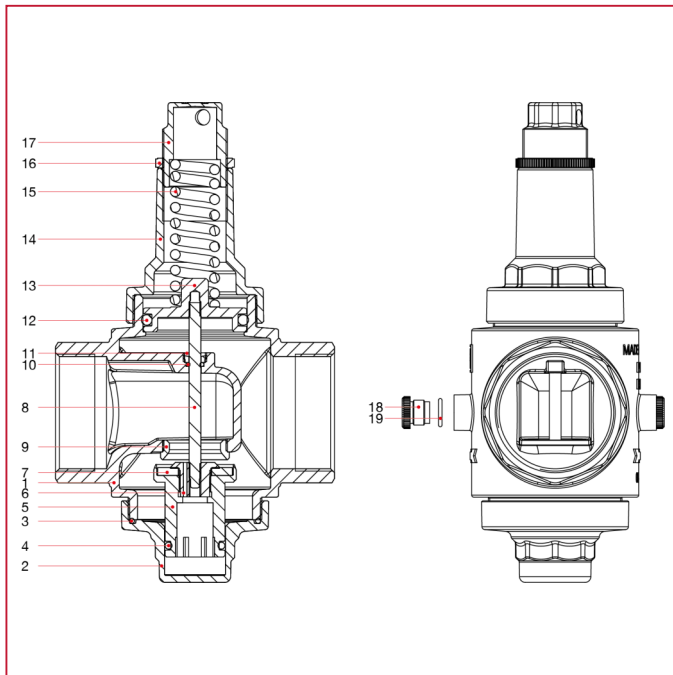


NUM.	BESCHREIBUNG	Qt	MATERIALIEN
1	Gehäuse	1	Vernickeltes Messing CW617N
2	Sitz	1	Edelstahl AISI 303
3	Unterer Verschluss	1	Vernickeltes Messing CW617N
4	O-Ring	1	EPDM
5	Verschluss	1	Messing CW614N
6	Flachdichtung	1	EPDM
7	Spindel	1	Messing CW614N
8	O-Ring	1	EPDM
9	O-Ring	1	EPDM
10	Membran	1	Messing CW617N
11	Obere Abdeckung	1	Vernickeltes Messing CW617N
12	Feder	1	EN 10270-1 DH
13	Ring	1	Polymer
14	Federhaube	1	Vernickeltes Messing CW617N
15	Kappe	2	Polymer
16	O-Ring	2	EPDM



DRUCKMINDERER

WERKSTOFFE Größen von 1"1/4 bis 4"



NUM.	BESCHREIBUNG	Qt	MATERIALIEN
1	Gehäuse	1	Vernickeltes Messing CW617N
2	Unterer Verschluss	1	Vernickeltes Messing CW617N
3	O-Ring	1	NBR
4	O-Ring	1	NBR
5	Verschluss	1	Messing CW614N
6	Dichtungshalter	1	Messing CW614N
7	Flachdichtung	1	NBR
8	Spindel	1	Edelstahl AISI 303
9	Sitz	1	Edelstahl AISI 303
10	O-Ring	1	NBR
11	O-Ring Haltering	1	Messing CW625N
12	O-Ring	1	NBR
13	Membran	1	Messing CW617N
14	Obere Abdeckung	1	Vernickeltes Messing CW617N
15	Feder	1	EN 10270-1 SM/SH
16	Ring	1	Polymer
17	Federhaube	1	Vernickeltes Messing CW617N
18	Kappe	2	Polymer
19	O-Ring	2	EPDM