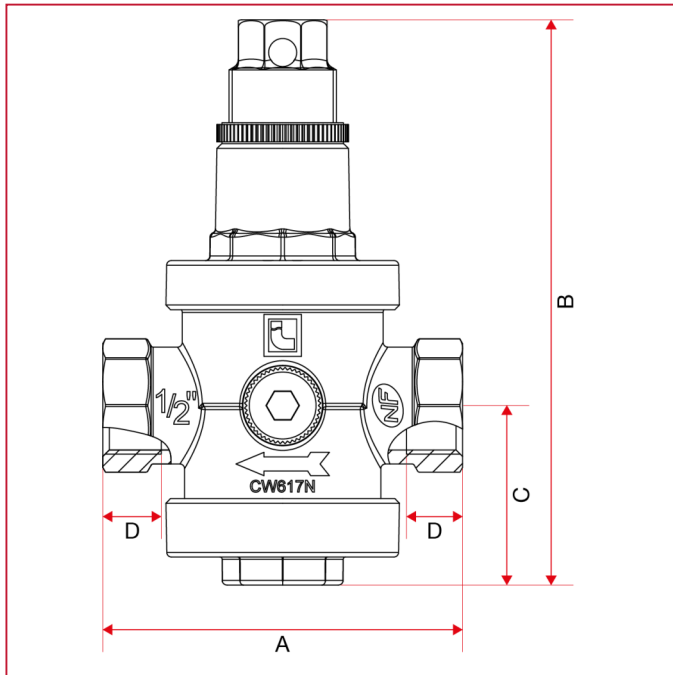




# RÉDUCTEURS DE PRESSION

## 143 Réducteur de pression Europress

### DIMENSIONS



|                        | 1/2"  | 3/4"  | 1"    | 1"1/4 | 1"1/2 | 2"    | 2"1/2 | 3"    | 4"    |
|------------------------|-------|-------|-------|-------|-------|-------|-------|-------|-------|
| DN                     | 15    | 20    | 25    | 32    | 40    | 50    | 65    | 80    | 100   |
| A                      | 77    | 85    | 91    | 118   | 126   | 142   | 147   | 179   | 188   |
| B                      | 127   | 124   | 159   | 220   | 220   | 248   | 267   | 290   | 331   |
| C                      | 38,5  | 38,5  | 56    | 68    | 68    | 86    | 87,5  | 96,5  | 103,5 |
| D                      | 12    | 12    | 13    | 18    | 18    | 20    | 20    | 22    | 23,5  |
| Kg/cm <sup>2</sup> bar | 25    | 25    | 25    | 25    | 25    | 25    | 25    | 25    | 25    |
| LBS - psi              | 362,5 | 362,5 | 362,5 | 362,5 | 362,5 | 362,5 | 362,5 | 362,5 | 362,5 |