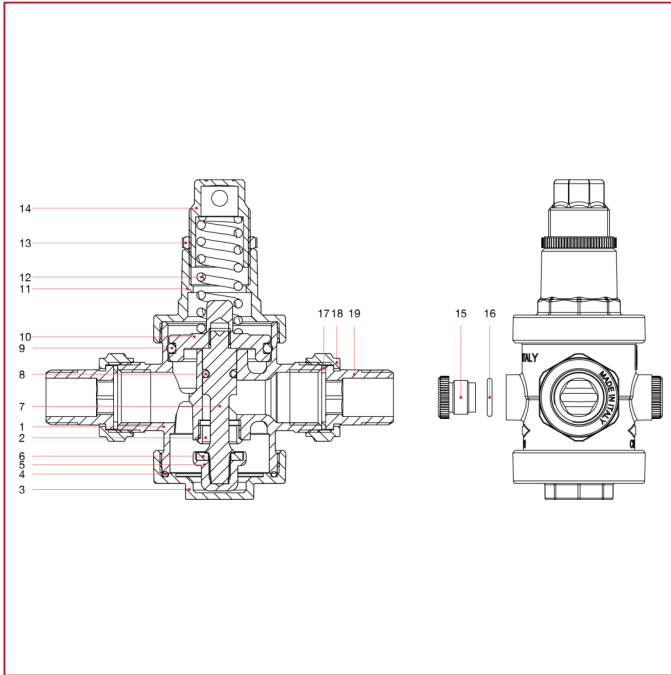




减压阀

143MM 带连接接头的 EUROPRESS 减压阀

规格 1/2" 到 1" 材料

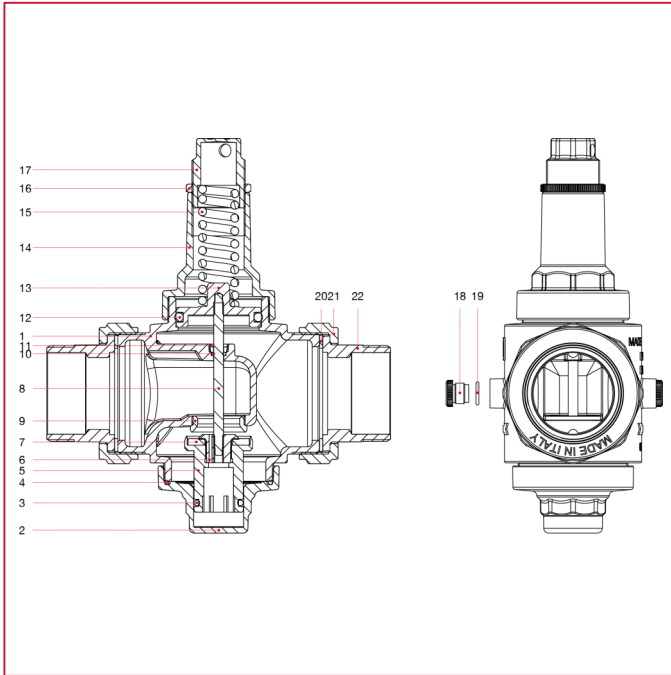


位置	产品说明	N.	材料
1	主体	1	黄铜镀镍 CW617N
2	阀座	1	不锈钢 AISI 303
3	下封盖	1	黄铜镀镍 CW617N
4	O 型圈	1	EPDM
5	挡板	1	黄铜 CW614N
6	平底座垫片	1	EPDM
7	阀杆	1	黄铜 CW614N
8	O 型圈	1	EPDM
9	O 型圈	1	EPDM
10	膜片	1	黄铜 CW617N
11	上封盖	1	黄铜镀镍 CW617N
12	弹簧	1	EN 10270-1 DH
13	螺母	1	Polimero
14	调节器	1	黄铜镀镍 CW617N
15	盖	2	聚合物
16	O 型圈	2	EPDM
17	平底座垫片	2	红纤维
18	螺母	2	黄铜镀镍 CW617N
19	带平底座的接头	2	黄铜镀镍 CW617N



减压阀

规格 1"1/4 到 4" 材料



位置	产品说明	N.	材料
1	主体	1	黄铜镀镍 CW617N
2	下封盖	1	黄铜镀镍 CW617N
3	O 型圈	1	NBR
4	O 型圈	1	NBR
5	挡板	1	黄铜 CW614N
6	止动垫片	1	黄铜 CW614N
7	平底座垫片	1	NBR
8	阀杆	1	不锈钢 AISI 303
9	阀座	1	不锈钢 AISI 303
10	O 型圈	1	NBR
11	止动环	1	黄铜 CW625N
12	O 型圈	1	NBR
13	膜片	1	黄铜 CW617N
14	上封盖	1	黄铜镀镍 CW617N
15	弹簧	1	EN 10270-1 SM/SH
16	螺母	1	聚合物
17	调节器	1	黄铜镀镍 CW617N
18	盖	2	Polimero
19	O 型圈	2	EPDM
20	垫片	2	FASIT 202
21	螺母	2	黄铜镀镍 CW617N
22	带平底座的接头	2	黄铜镀镍 CW617N