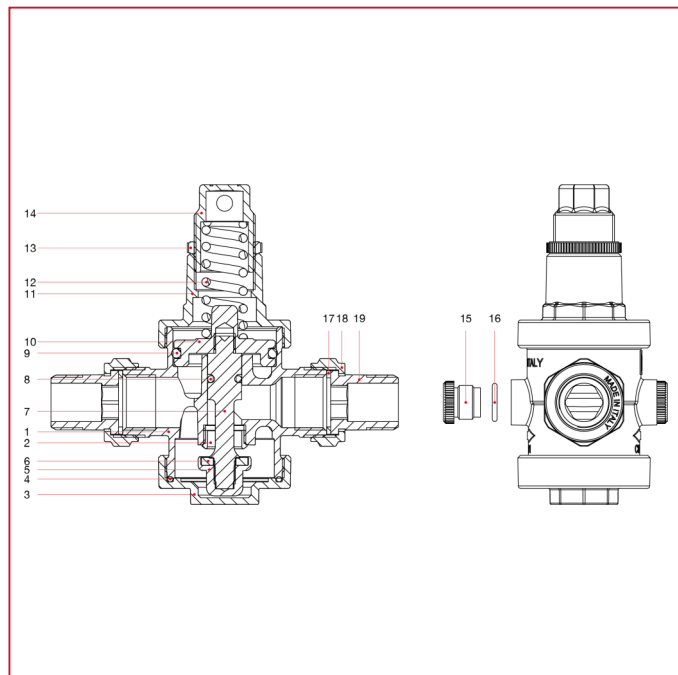




RIDUTTORI DI PRESSIONE

143MM Riduttore di pressione EUROPRESS con attacchi a bocchettone

MATERIALI misure da 1/2" a 1"

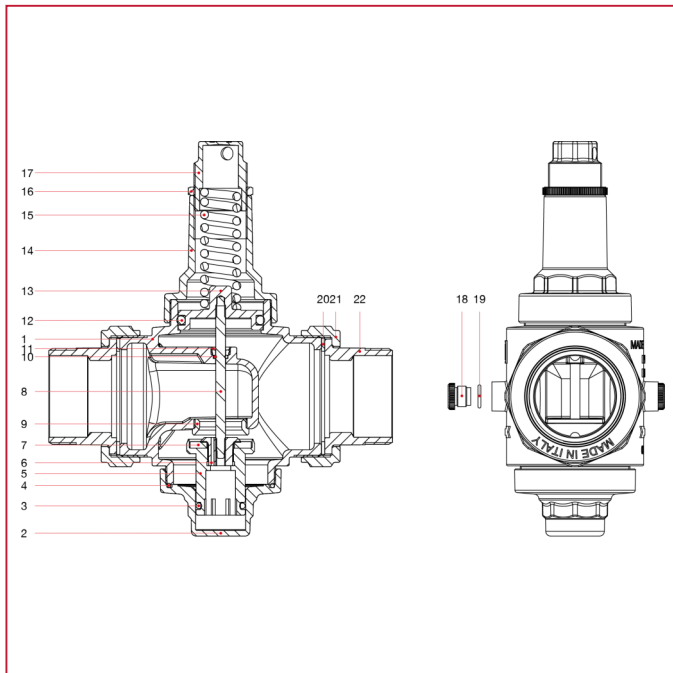


POS.	DESCRIZIONE	N.	MATERIALE
1	Corpo	1	Ottone nichelato CW617N
2	Sede	1	Acciaio inox AISI 303
3	Tappo inferiore	1	Ottone nichelato CW617N
4	O-ring	1	EPDM
5	Otturatore	1	Ottone CW614N
6	Guarnizione piana	1	EPDM
7	Asta	1	Ottone CW614N
8	O-ring	1	EPDM
9	O-ring	1	EPDM
10	Diaframma	1	Ottone CW617N
11	Coperchio superiore	1	Ottone nichelato CW617N
12	Molla	1	EN 10270-1 DH
13	Ghiera	1	Polimero
14	Premimolla	1	Ottone nichelato CW617N
15	Tappo	2	Polimero
16	O-ring	2	EPDM
17	Guarnizione	2	Fibra rossa
18	Dado	2	Ottone nichelato CW617N
19	Codolo a sede piana	2	Ottone nichelato CW617N



RIDUTTORI DI PRESSIONE

MATERIALI misure da 1"1/4 a 4"



POS.	DESCRIZIONE	N.	MATERIALE
1	Corpo	1	Ottone nichelato CW617N
2	Tappo inferiore	1	Ottone nichelato CW617N
3	O-ring	1	NBR
4	O-ring	1	NBR
5	Otturatore	1	Ottone CW614N
6	Fermo guarnizione	1	Ottone CW614N
7	Guarnizione piana	1	NBR
8	Asta	1	Acciaio inox AISI 303
9	Sede	1	Acciaio inox AISI 303
10	O-ring	1	NBR
11	Anello ferma O-ring	1	Ottone CW625N
12	O-ring	1	NBR
13	Diaframma	1	Ottone CW617N
14	Coperchio superiore	1	Ottone nichelato CW617N
15	Molla	1	EN 10270-1 SM/SH
16	Ghiera	1	Polimero
17	Premimolla	1	Ottone nichelato CW617N
18	Tappo	2	Polimero
19	O-ring	2	EPDM
20	Guarnizione	2	FASIT 202
21	Dado	2	Ottone nichelato CW617N
22	Codolo a sede piana	2	Ottone nichelato CW617N