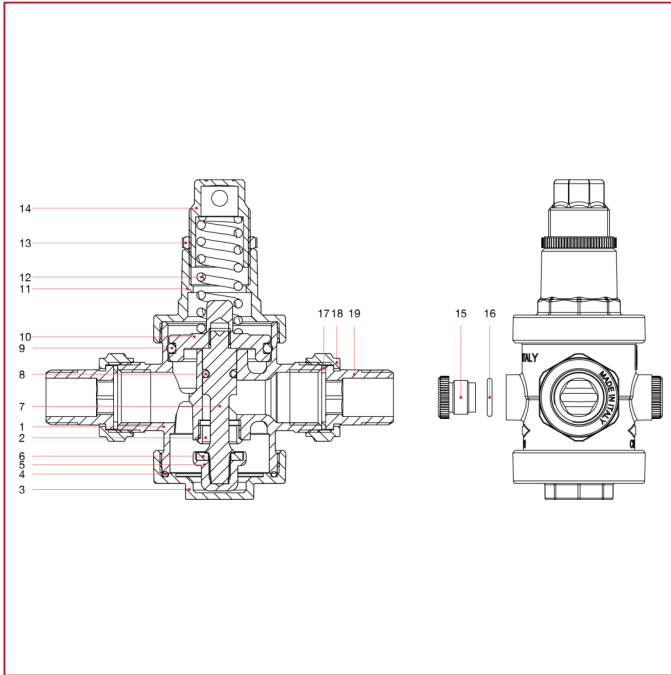




RÉDUCTEURS DE PRESSION

143MM Réducteur de pression Europress, avec raccord-union mâle

MATÉRIAUX tailles de 1/2" à 1"

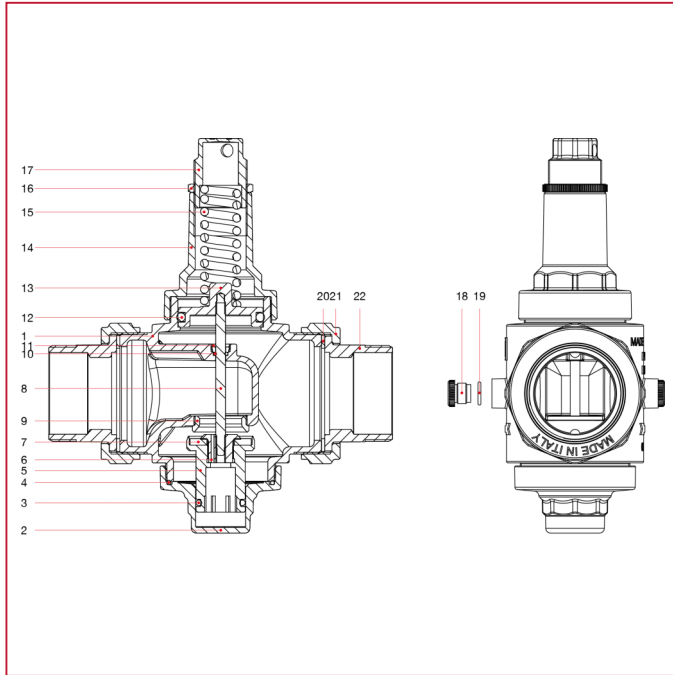


POS.	DESCRIPTION	Q.té	MATÉRIAU
1	Corps	1	Laiton nickelé CW617N
2	Siège	1	Acier inox AISI 303
3	Bouchon inférieur	1	Laiton nickelé CW617N
4	Joint torique	1	EPDM
5	Obturateur	1	Laiton CW614N
6	Joint plat	1	EPDM
7	Tige	1	Laiton CW614N
8	Joint torique	1	EPDM
9	Joint torique	1	EPDM
10	Diaphragme	1	Laiton CW617N
11	Couvercle supérieur	1	Laiton nickelé CW617N
12	Ressort	1	EN 10270-1 DH
13	Anneau	1	Polymère
14	Compresseur de ressort	1	Laiton nickelé CW617N
15	Bouchon	2	Polymère
16	Joint torique	2	EPDM
17	Joint	2	Fibre rouge
18	Écrou	2	Laiton nickelé CW617N
19	Queue à siège plat	2	Laiton nickelé CW617N



RÉDUCTEURS DE PRESSION

MATÉRIAUX tailles de 1"1/4 à 4"



POS.	DESCRIPTION	Q.té	MATÉRIAU
1	Corps	1	Laiton nickelé CW617N
2	Bouchon inférieur	1	Laiton nickelé CW617N
3	Joint torique	1	NBR
4	Joint torique	1	NBR
5	Obturateur	1	Laiton CW614N
6	Bague antiextrusion	1	Laiton CW614N
7	Joint plat	1	NBR
8	Tige	1	Acier inox AISI 303
9	Siège	1	Acier inox AISI 303
10	Joint torique	1	NBR
11	Bague antiextrusion joint torique	1	Laiton CW625N
12	Joint torique	1	NBR
13	Diaphragme	1	Laiton CW617N
14	Couvercle supérieur	1	Laiton nickelé CW617N
15	Ressort	1	EN 10270-1 SM/SH
16	Anneau	1	Polymère
17	Compresseur de ressort	1	Laiton nickelé CW617N
18	Bouchon	2	Polymère
19	Joint torique	2	EPDM
20	Joint	2	FASIT 202
21	Écrou	2	Laiton nickelé CW617N
22	Queue à siège plat	2	Laiton nickelé CW617N