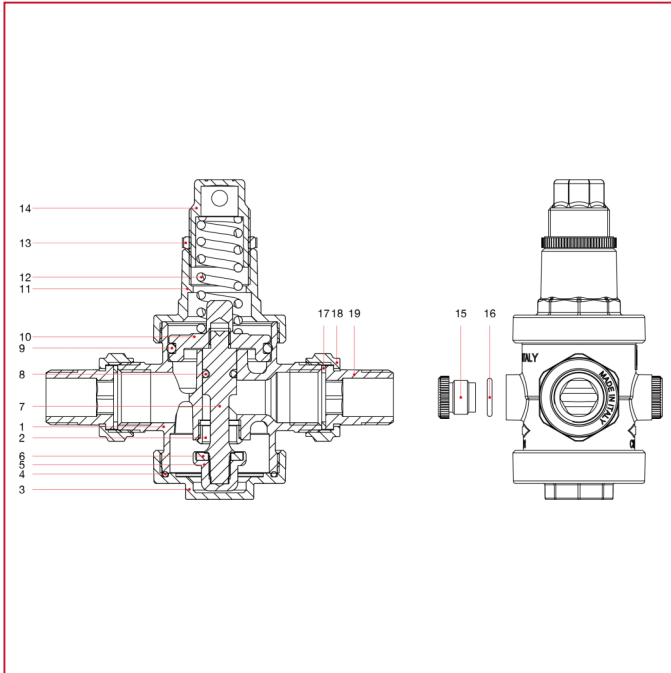




REDUCTOR DE PRESIÓN

143MM Reductor de presión europress, con conexiones de racor

MATERIALES medidas de 1/2" a 1"

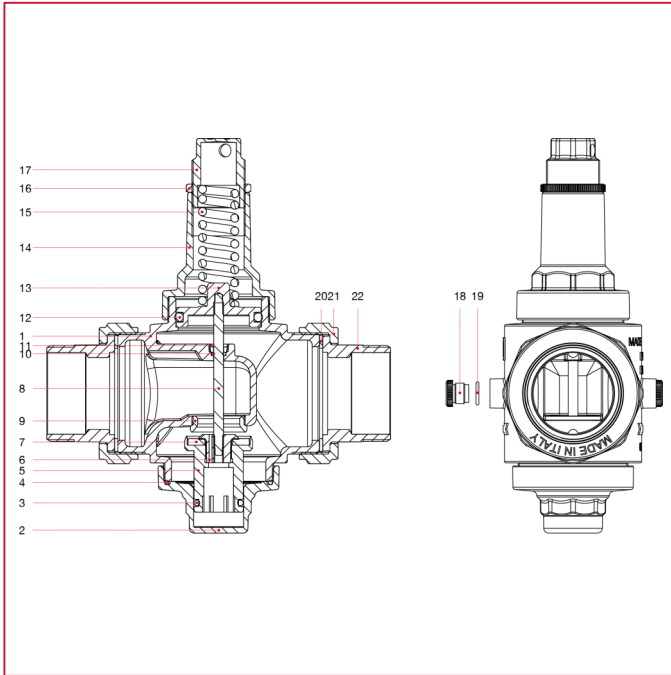


POS.	DESCRIPCIÓN	N.	MATERIAL
1	Cuerpo	1	Latón niquelado CW617N
2	Alojamiento	1	Acero inoxidable AISI 303
3	Tapón inferior	1	Latón niquelado CW617N
4	Junta tórica	1	EPDM
5	Obturador	1	Latón CW614N
6	Junta plana	1	EPDM
7	Varilla	1	Latón CW614N
8	Junta tórica	1	EPDM
9	Junta tórica	1	EPDM
10	Diafragma	1	Latón CW617N
11	Tapa superior	1	Latón niquelado CW617N
12	Muelle	1	EN 10270-1 DH
13	Abrazadera	1	Polímero
14	Prensamuelle	1	Latón niquelado CW617N
15	Tapón	2	Polímero
16	Junta tórica	2	EPDM
17	Junta	2	Fibra roja
18	Tuerca	2	Latón niquelado CW617N
19	Codo con alojamiento plano	2	Latón niquelado CW617N



REDUCTOR DE PRESIÓN

MATERIALES medidas de 1"1/4 a 4"



POS.	DESCRIPCIÓN	N.	MATERIAL
1	Cuerpo	1	Latón niquelado CW617N
2	Tapón inferior	1	Latón niquelado CW617N
3	Junta tórica	1	NBR
4	Junta tórica	1	NBR
5	Obturador	1	Latón CW614N
6	Seguro junta	1	Latón CW614N
7	Junta plana	1	NBR
8	Varilla	1	Acero inoxidable AISI 303
9	Alojamiento	1	Acero inoxidable AISI 303
10	Junta tórica	1	NBR
11	Junta de bloqueo O-ring	1	Latón CW625N
12	Junta tórica	1	NBR
13	Diafragma	1	Latón CW617N
14	Tapa superior	1	Latón niquelado CW617N
15	Muelle	1	EN 10270-1 SM/SH
16	Abrazadera	1	Polímero
17	Prensamuelle	1	Latón niquelado CW617N
18	Tapón	2	Polímero
19	Junta tórica	2	EPDM
20	Junta	2	FASIT 202
21	Tuerca	2	Latón niquelado CW617N
22	Codo con alojamiento plano	2	Latón niquelado CW617N