



143MM 带连接接头的 EUROPRESS 减压阀

安装、使用和维护说明

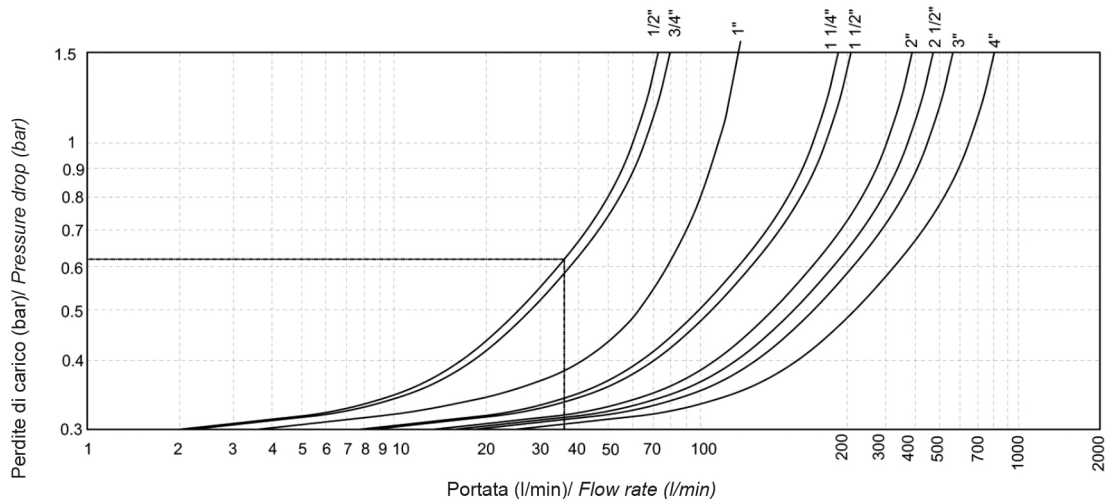
1. 功能

减压阀是一种根据调节的下游压力降低并稳定上游压力的装置。当从自公共水网进入的压力过高且变化不定时，减压阀将下游压力稳定到调节后的压力。

上游压力的变化不会影响调节的下游压力。该减压阀范围可让操作员将下游压力调节到设定值。

2. 液压特性

压降图



注意：图中 4" 是大约值。

此处提到的数字指：上游压力 8 bar，下游压力 3 bar

2.1 使用图表

压降图包括与具体流速成比例的压力损失。根据所需流速，可正确测量供水系统和减压阀（最好将管道中的流速设置为 1 m/s 到 2 m/s）。示例。对于调节后下游压力为 3 bar 且流速为 35 l/min 的 1/2" 减压阀，压降图显示压力损失为 0.62 bar。这表示安装在减压阀出口上的压力表显示 2.38 bar (= 3 bar - 0.62 bar) 的数值。

3. 用途

减压阀适用于家用供水系统、供暖系统、空调设备以及压缩空气系统*。适用于水、压缩空气和无腐蚀性流体。ITAP 减压阀符合欧盟理事会指令 2014/68/UE (PED) 和根据第 3 条第 4 款不需要有 CE 标志。（*在根据 PED 欧盟理事会指令进行的型式试验中，减压阀必须被批准作为安装的一部分）。

4. 正确安装建议

4.1 安装

为了充分利用系统和延长系统的使用年限，必须遵守下列安装说明、国家法规以及相关地方要求。

- 安装位置应防霜冻并且易于检查。
- 将减压阀安装在专用供水系统上，紧靠水表的下游。
- 最好在减压阀上游和下游安装关闭阀，以便于维护作业。
- 为了防止减压阀超压，在紧靠减压阀下游的位置安装一个止回阀。
- 正确的安装方案如图 5.2 所示
- 如果热水器在减压阀下游，则在阀和热水器之间安装膨胀箱
- 减压阀不是安全装置。最好安装所有必要的安全泄压阀。
- 为了避免气蚀和因此产生的过大噪音，强烈建议最大上游压力和调节下游压力的比不超过 2.5。

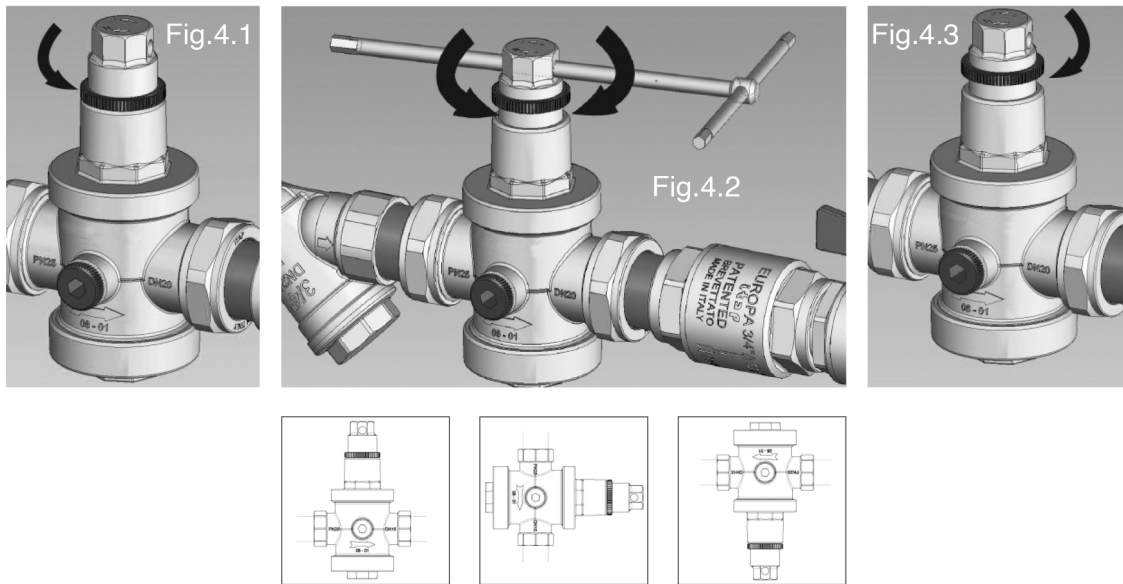
请注意，减压阀的下游压力不能高于安装在专用供水系统中设备的最大工作压力，以避免可能的损坏或故障。在多螺纹端口上进行连接时，只能在螺纹上进行密封。

4.2 安装说明



减压阀

1. 在安装减压阀之前，打开所有出水口以冲洗系统并排出管道中残留的空气。
2. 在上游和下游安装关闭阀以便于维护作业。
3. 使用阀体上印的箭头确保流向正确。
4. ITAP 减压阀可安装在立管或横管上。也可倒置安装。
5. 型号 143 配有适于压力表的螺纹连接。可松开封盖以安装 1/4" 大小的压力表。在此位置，压力表显示减压阀的下游压力。
6. 整个 ITAP 减压阀系列都在下游压力为 3 bar 的情况下进行测试和调节。可通过调节装置更改下游压力。
7. 减压阀的最终调节必须在专用供水系统充满水且所有出水口关闭的情况下执行。上游压力至少比调节后压力高 1 bar。将减压阀调节为下游压力不同于预调节压力 (3 bar) : - 关闭下游关闭阀 ; - 旋下尼龙螺母 (图 4.1) ; - 通过工具或螺丝刀在设备上部进行调节 (图 4.2) ; 顺时针旋转可增加下游压力, 逆时针旋转可减少下游压力 ; - 打开专用供水系统的出水口, 检查调节压力的稳定性 ; - 仅在出水口完全关闭且水为室温的情况下调节下游压力 ; - 旋上封盖 (图 4.3) 。
8. 仅允许使用 PTFE 作为减压阀和水管之间连接的密封剂。



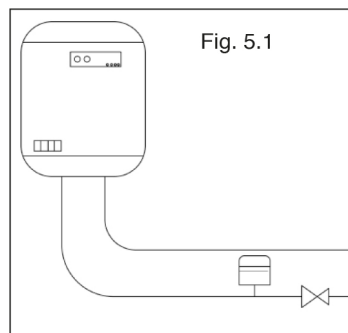
5. 故障排除

1. 管线中有热水器时，减压阀下游压力增加。

这个问题是由于热水器加热水造成。这个在管线中有热水器时，减压阀的下游压力增加。这个问题是由于热水器加热水造成。当减压阀正确关闭时，由于水膨胀，下游压力增加。必须在减压阀和热水器之间安装一个膨胀箱，以吸收压力增加 (图 5.1)。

5.1 减压阀不能保持调节后的数值

在多数情况下，这个问题由于阀座上存在杂质污物造成，导致串气，进而使下游压力增加。在减压阀的上游安装 Y 型过滤器。对 Y 型过滤器进行维护。安装减压阀之前冲洗水系统。





减压阀

