



# RIDUTTORI DI PRESSIONE

## 143MM Riduttore di pressione EUROPRESS con attacchi a bocchettone

### ISTRUZIONI PER L'INSTALLAZIONE, UTILIZZO E MANUTENZIONE

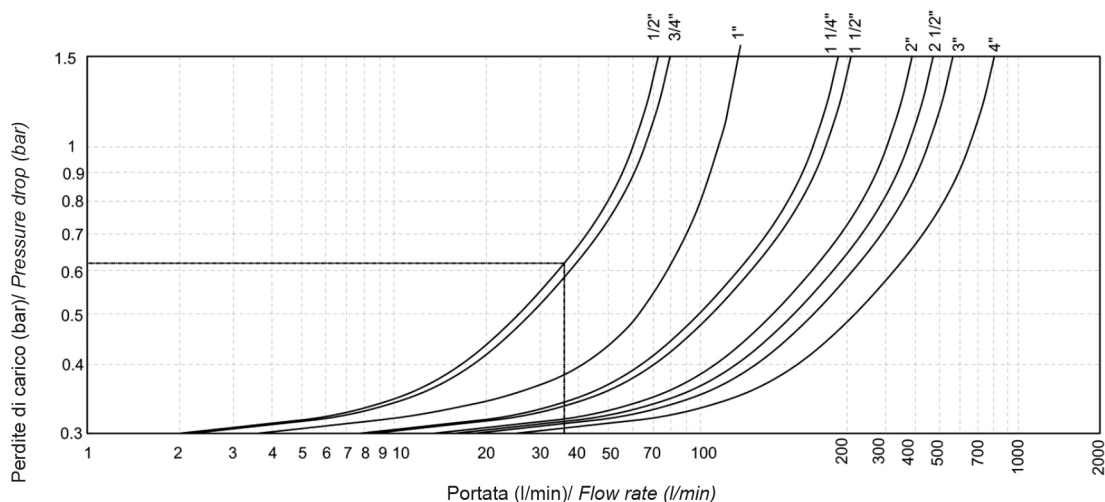
#### 1. FUNZIONE

Il riduttore di pressione è un dispositivo che riduce e stabilizza la pressione di ingresso alla pressione desiderata sul lato di uscita. Quando la pressione in entrata dalla rete pubblica risulta troppo elevata e variabile il riduttore di pressione la stabilizza al valore di taratura.

Eventuali oscillazioni della pressione di ingresso non hanno alcuna influenza significativa sul valore di regolazione della pressione di uscita. Questa serie di riduttori di pressione ha la caratteristica di essere regolabile; questa peculiarità consente all'operatore di tarare la pressione di uscita della valvola secondo il valore desiderato.

#### 2. CARATTERISTICHE IDRAULICHE

Diagramma perdite di carico



N.B. I dati relativi alla misura del 4\"

I valori riportati sono calcolati con: pressione a monte di 8 bar, pressione a valle di 3 bar.

#### 2.1 LETTURA DEL DIAGRAMMA

Il diagramma delle perdite di carico rappresenta la perdita di pressione relativa alla portata all'uscita delle utenze. In funzione della portata necessaria eseguo il corretto dimensionamento dell'impianto e del riduttore stesso (è consigliabile mantenere la velocità del flusso nelle condotte tra 1 e 2 metri al secondo). ESEMPIO. Nell'ipotesi di aver scelto il riduttore di pressione da 1/2\"

#### 3. APPLICAZIONI

Adatti all'impiego in impianti idraulici, di riscaldamento, di condizionamento e pneumatici\*. Utilizzabili con acqua aria\* e altri fluidi non aggressivi. I riduttori di pressione ITAP soddisfano i requisiti della direttiva PED 2014/68/UE e sono esenti dalla marchiatura CE in base all'art. 4 par. 3. (\*Nell'ambito dell'omologazione secondo PED è necessario che questo prodotto venga certificato come parte dell'impianto).

#### 4. CONSIGLI PER UNA CORRETTA INSTALLAZIONE

##### 4.1 INSTALLAZIONE

Per ottimizzare l'utilizzo e la durata dell'intero impianto è necessario rispettare le seguenti indicazioni di assemblaggio, le norme locali e le direttive generali.

- Il luogo di montaggio deve essere protetto dal gelo e deve essere ben accessibile.
- Montare il riduttore di pressione all'inizio della rete idrica, immediatamente a valle del contatore.
- E' consigliabile installare, prima e dopo il riduttore di pressione, due valvole di intercettazione per facilitare le operazioni di manutenzione.
- Per salvaguardare il riduttore di pressione da sovrappressioni di ritorno montare una valvola di ritegno subito dopo il riduttore.

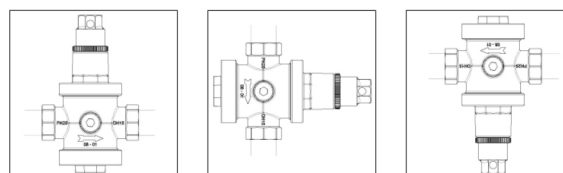
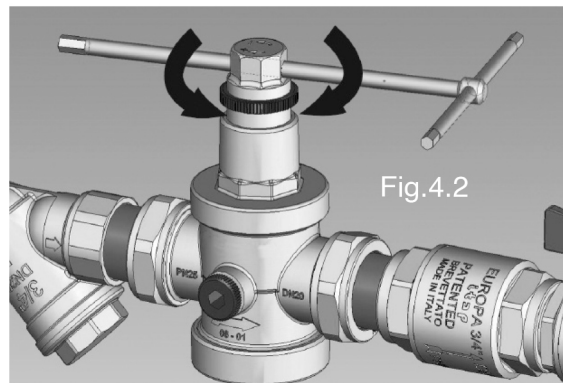


# RIDUTTORI DI PRESSIONE

- Per la perfetta regola d'arte d'installazione seguire lo schema di Fig. 5.2
  - In caso di presenza, a valle del riduttore, di boiler applicare un vaso di espansione
  - Il riduttore di pressione non è un dispositivo di sicurezza. E' consigliabile collegare dopo il riduttore le opportune valvole di sicurezza.
  - Per non incorrere in fenomeni di cavitazione e quindi di eccessiva rumorosità del componente, è bene evitare che il rapporto fra la pressione max a monte e la pressione di regolazione a valle del regolatore non superi il valore di 2,5.
- N.B. La pressione a valle del riduttore non deve essere mai maggiore della pressione massima di esercizio dei componenti che si trovano a valle del riduttore stesso al fine di evitare danneggiamenti o malfunzionamenti. Quando la connessione è eseguita sul codolo multi-filetto, la tenuta viene eseguita solo sul filetto.

## 4.2 ISTRUZIONI DI MONTAGGIO

1. Prima del montaggio aprire tutti i rubinetti di erogazione per lavare l'impianto da impurità, detriti e per espellere l'aria.
2. Installare le valvole di intercettazione a monte e a valle per eventuali manutenzioni.
3. Per la corretta direzione del flusso utilizzare la freccia stampata sul corpo.
4. Il riduttore di pressione ITAP può essere installato sia con tubazioni verticali che orizzontali in tutte le posizioni.
5. L'articolo 143 è fornito con attacco manometro. E' possibile svitare il tappo laterale per poter montare un manometro con filettatura da 1/4". In questa posizione il manometro indica la pressione a valle del riduttore di pressione.
6. Tutti i riduttori di pressione ITAP sono collaudati e tarati ad una pressione di uscita di 3 Bar. E' tuttavia possibile modificare la pressione di uscita intervenendo sul dispositivo di regolazione.
7. La taratura finale del riduttore di pressione deve essere eseguita a circuito idraulico completamente pieno e con gli utilizzi chiusi. La pressione di ingresso deve essere di almeno 1 Bar superiore alla pressione di taratura. Procedura per regolazione del riduttore a una pressione diversa da quella di fabbrica: - Chiudere la valvola di intercettazione a valle; - Svitare la ghiera in nylon (fig. 4.1); - Agire con una chiave o con un cacciavite sul premimolla (Fig. 4.2); ruotando in senso orario si aumenta la pressione di valle, girando in senso antiorario si riduce la pressione di valle; - Eseguire alcune manovre di scarico per controllare la stabilità della taratura; - Eseguire eventuali correzioni ad impianto fermo e a temperatura ambiente; - Riavvitare la ghiera in nylon (Fig. 4.3).
8. ITAP s.p.a. raccomanda l'uso di PTFE come elemento di tenuta nelle giunzioni tra il riduttore di pressione e le tubazioni di adduzione dell'acqua.



## 5. ANOMALIE, RICERCA GUASTI

1. Incremento della pressione di valle del riduttore in presenza di un boiler.  
Il surriscaldamento dell'acqua dovuta al funzionamento del boiler comporta un incremento di pressione a valle del riduttore. Quest'ultimo trovandosi nella corretta posizione di chiusura non permette a tale pressione di sfogarsi. E' necessario installare un vaso di espansione tra il riduttore e il boiler per assorbire l'incremento di pressione (Fig. 5.1).



# RIDUTTORI DI PRESSIONE

## 5.1 IL RIDUTTORE NON MANTIENE IL VALORE DI TARATURA

Anche piccole impurità che si posano sulla sede di tenuta del riduttore possono comportare trafileamenti che comportano incrementi di pressione a valle.

Provvedere sempre all'installazione di un filtro a monte dell'impianto. Provvedere alla manutenzione ordinaria dei filtri. Pulire sempre l'impianto prima dell'installazione del riduttore.

