



# RÉDUCTEURS DE PRESSION

## 143MM Réducteur de pression Europress, avec raccord-union mâle

### INSTRUCTIONS POUR L'INSTALLATION, UTILISATION ET ENTRETIEN

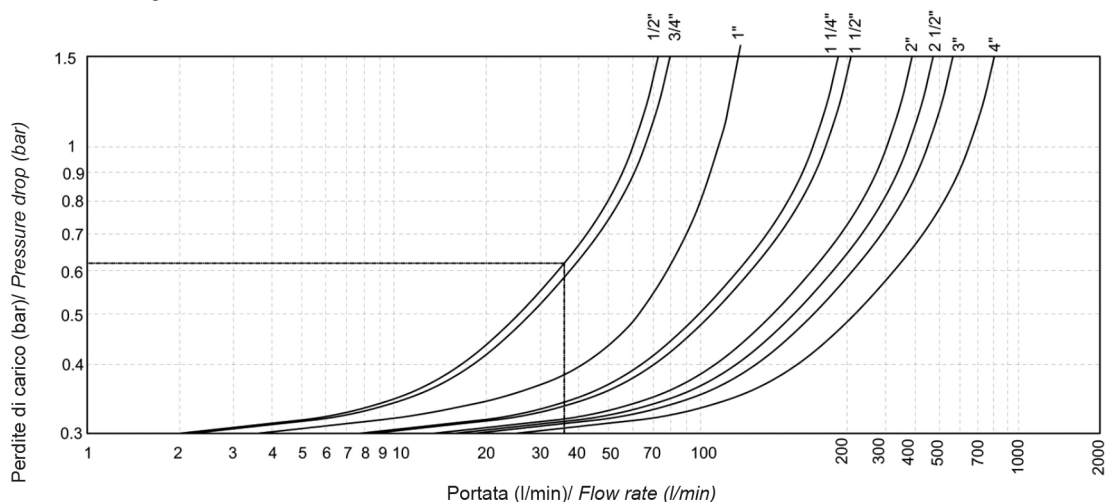
#### 1. FONCTION

Le réducteur de pression est un dispositif qui réduit et stabilise la pression d'entrée à la pression souhaitée côté sortie. Lorsque la pression en entrée provenant du réseau public est trop élevée et variable, le réducteur de pression la stabilise à la valeur d'étalonnage.

Les éventuelles oscillations de la pression en entrée n'ont pas d'influence significative sur la valeur de réglage de la pression de sortie. Cette série de réducteurs de pression a la caractéristique d'être réglable ; cette particularité permet à l'opérateur d'étalonner la pression de sortie de la vanne selon la valeur souhaitée.

#### 2. CARACTÉRISTIQUES HYDRAULIQUES

Diagramme pertes de charge



N.B. Les données concernant la mesure du 4\"

Les valeurs indiquées sont calculées avec : pression en amont de 8 bar, pression en aval de 3 bar.

#### 2.1 LECTURE DU DIAGRAMME

Le diagramme des pertes de charge représente la perte de pression du débit à la sortie des circuits. Selon le débit nécessaire, il faut effectuer le dimensionnement correct de l'installation et du réducteur (il est conseillé de maintenir la vitesse du flux dans les conduits entre 1 et 2 mètres par seconde). **EXEMPLE.** Prenons le cas de figure d'un réducteur de pression de 1/2\"

#### 3. APPLICATIONS

Adaptés pour une utilisation dans les installations hydrauliques, de chauffage, de climatisation et pneumatiques\*. Utilisables avec de l'eau, air\* et autres fluides non agressifs. Les réducteurs de pression ITAP remplissent les conditions requises par la directive PED 2014/68/UE et sont dispensés du marquage CE conformément à l'art. 4, par. 3. (\*Dans le cadre de l'homologation selon PED, il faut que ce produit soit certifié comme faisant partie de l'installation).

#### 4. CONSEILS POUR UNE BONNE INSTALLATION

##### 4.1. INSTALLATION

Pour optimiser l'utilisation et la durée de vie de toute l'installation il faut respecter les indications d'assemblage suivantes, les réglementations locales et les directives générales.

- Le lieu d'installation doit être à l'abri du gel et doit être parfaitement accessible.
- Monter le réducteur de pression au départ du réseau de l'eau, immédiatement en aval du compteur.
- Il est préconisé d'installer avant et après le réducteur de pression deux vannes d'arrêt pour simplifier les opérations d'entretien.
- Pour protéger le réducteur de pression contre les surpressions de retour, monter un clapet antiretour juste après le réducteur.

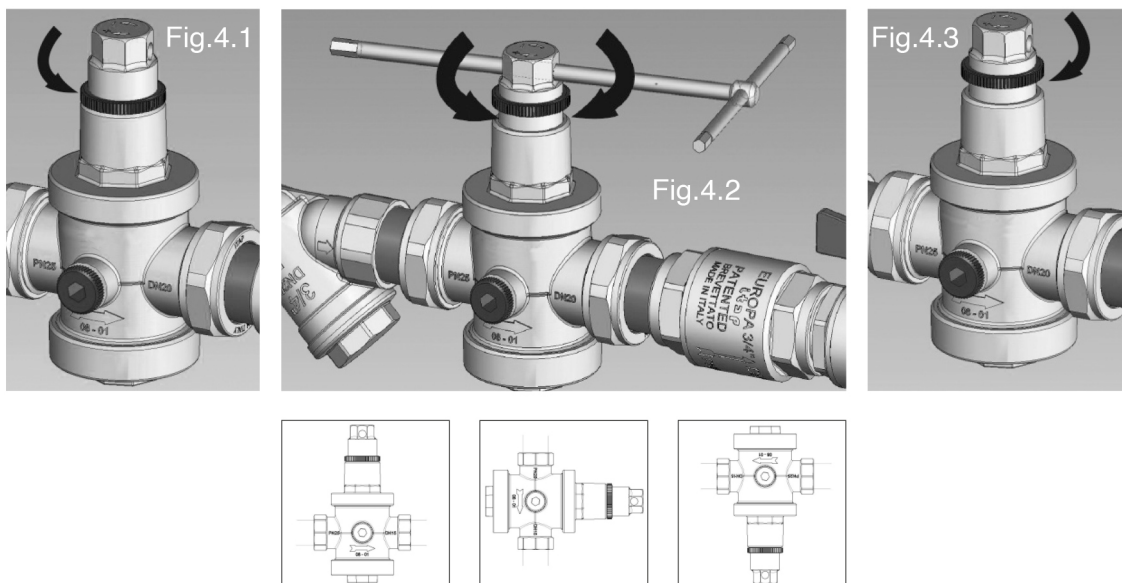


# RÉDUCTEURS DE PRESSION

- Pour une installation dans les règles de l'art, suivre le schéma illustré Fig. 5.2
  - En cas de présence d'un chauffe-eau, en aval du réducteur, appliquer un vase d'expansion
  - Le réducteur de pression n'est pas un équipement de sécurité. Il est recommandé de raccorder après le réducteur les soupapes de sécurités appropriées.
  - Afin d'éviter les phénomènes de cavitation et donc de bruit excessif du composant, il faut éviter que le rapport entre la pression maximale en amont et la pression de réglage en aval du régulateur dépasse la valeur de 2,5.
- N.B. La pression en aval du réducteur ne doit jamais dépasser la pression maximale de fonctionnement des composants qui se trouvent en aval du réducteur en question afin d'éviter tout risque d'endommagement ou de dysfonctionnement. Lorsque la connexion est réalisée sur la queue multifiletée, l'étanchéité doit être effectuée uniquement sur le filetage.

## 4.2 INSTRUCTIONS DE MONTAGE

1. Avant le montage, ouvrir tous les robinets de distribution pour éliminer les impuretés et les débris présents dans l'installation et pour expulser l'air.
2. Installer des vannes d'arrêt en amont et en aval pour permettre d'éventuels travaux d'entretien.
3. Respecter le sens du flux indiqué par la flèche imprimée sur le corps.
4. Le réducteur de pression ITAP peut être installé avec des conduites verticales ou horizontales dans toutes les positions.
5. L'article 143 est fourni avec une connexion pour manomètre. Il est possible de dévisser le bouchon latéral pour monter un manomètre avec filetage de 1/4". Dans cette position, le manomètre indique la pression en aval du réducteur de pression.
6. Tous les réducteurs de pression ITAP sont testés et étalonnés à une pression de sortie de 3 bar. Il est néanmoins possible de modifier la pression de sortie en intervenant sur le dispositif de réglage.
7. Pour effectuer l'étalonnage final du réducteur de pression, le circuit hydraulique doit être complètement plein et les différents circuits doivent être fermés. La pression d'entrée doit être d'au moins 1 bar supérieure à la pression d'étalonnage. Procédure pour régler le réducteur de pression à une pression différente de celle d'usine : - Fermer la vanne d'arrêt en aval ; - Dévisser l'anneau en nylon (fig. 4.1) ; - Agir avec une clé ou un tournevis sur le compresseur de ressort (Fig. 4.2) ; pour augmenter la pression en aval, tourner dans le sens des aiguilles d'une montre ; pour réduire la pression en aval, tourner dans le sens inverse des aiguilles d'une montre ; - Effectuer quelques manœuvres de vidange pour contrôler la stabilité de l'étalonnage ; - Pour effectuer d'éventuelles corrections, l'installation doit être à l'arrêt et à température ambiante ; - Revisser l'anneau en nylon (Fig. 4.3).
8. ITAP S.p.A. préconise l'utilisation de PTFE comme élément d'étanchéité au niveau des jonctions entre le réducteur de pression et les tuyaux d'adduction de l'eau.



## 5. ANOMALIES, DÉTECTION DE PANNES

1. Augmentation de la pression en aval du réducteur en présence d'un chauffe-eau.  
La surchauffe de l'eau due au fonctionnement du chauffe-eau entraîne une augmentation de la pression en aval du réducteur.



# RÉDUCTEURS DE PRESSION

Ce dernier, lorsqu'il se trouve dans sa position correcte de fermeture, ne permet pas à cette pression de se décharger. Il faut installer un vase d'expansion entre le réducteur et le chauffe-eau pour absorber l'augmentation de pression (Fig. 5.1).

## 5.1 LE RÉDUCTEUR NE MAINTIEN PAS LA VALEUR D'ÉTALONNAGE

De petites impuretés qui se déposent au niveau du logement du joint du réducteur peuvent causer des fuites qui engendrent des augmentations de pression en aval.

Toujours procéder à l'installation d'un filtre en amont de l'installation. Procéder à l'entretien courant des filtres. Toujours nettoyer l'installation avant de monter le réducteur.

