



DRUCKMINDERER

143MM Druckminderer EUROPRESS, mit Anschlussstutzen

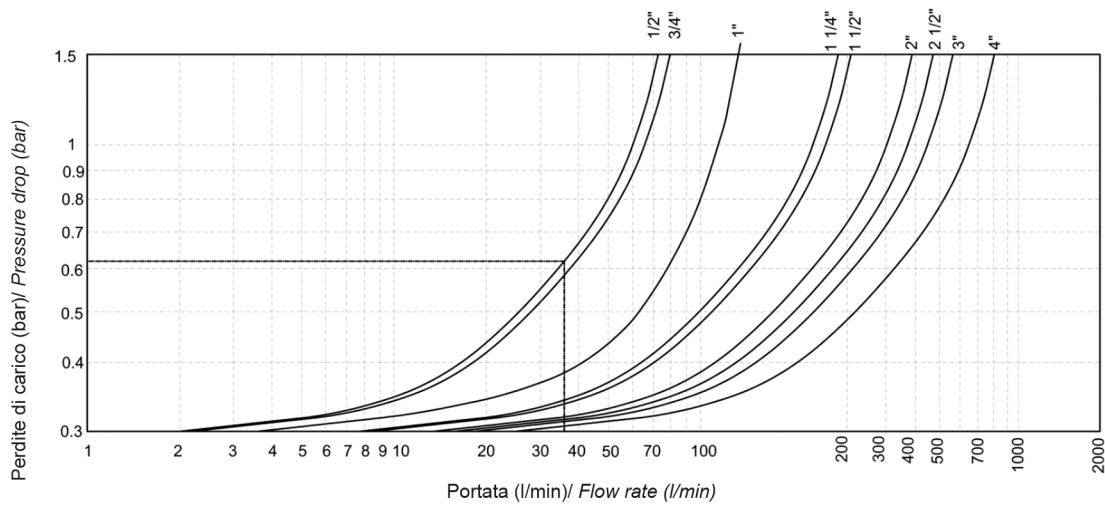
INSTALLATIONS-, BETRIEBS- UND WARTUNGSANLEITUNG

1. FUNKTIONSWEISE

Der Druckminderer reduziert und stabilisiert den Eingangsdruck auf den gewünschten ausgangsseitigen Druck. Bei einem zu hohen und unbeständigen Eingangsdruck des Versorgungsnetzes stabilisiert der Druckminderer ihn auf den Einstellwert. Eventuelle Schwankungen des Eingangsdrucks haben keine nennenswerte Auswirkung auf den Einstellwert des Ausgangsdrucks. Bei dieser Serie handelt es sich um einstellbare Druckminderer; dank dieser Besonderheit kann der Fachmann den Ausgangsdruck des Ventils auf den gewünschten Wert einstellen.

2. HYDRAULISCHE EIGENSCHAFTEN

Druckverlustdiagramm



HINWEIS: Bei Größe 4" handelt es sich um Schätzwerte.

Die Berechnung der angegebenen Werte erfolgte mit: Vordruck 8 bar, Hinterdruck 3 bar.

2.1 AUSWERTUNG DES DIAGRAMMS

Das Druckverlustdiagramm stellt den Druckverlust bezogen auf den Durchfluss an der Entnahmestelle dar. Je nach benötigter Durchflussmenge ist die korrekte Bemessung der Installation und des Druckminderers auszuführen (die Fließgeschwindigkeit in den Rohrleitungen sollte auf 1 bis 2 m/s begrenzt bleiben). BEISPIEL. Wurde ein Druckminderer 1/2" mit einem Voreinstelldruck $P_v = 3$ bar und eine vorgegebene Durchflussmenge von 35 l/min gewählt, beträgt laut Diagramm der diesem Durchfluss entsprechende Druckverlust 0,62 bar. Sofern in der Anlage die vorgegebene Durchflussmenge fließt, wird das dem Druckminderer nachgeschaltete Manometer nicht mehr $P_v = 3$ bar, sondern $P_v = 3 - 0,62 = 2,38$ bar anzeigen.

3. ANWENDUNG

Geeignet für den Einsatz in Hydraulik-, Heiz-, Kühl- und Druckluftanlagen*. Verwendbar mit Wasser, Luft* und anderen nicht aggressiven Medien. Die Druckminderer ITAP erfüllen die Anforderungen der Druckgeräterichtlinie 2014/68/EU und bedürfen gemäß Art. 4 Abs. 3 keiner CE-Kennzeichnung (*Im Rahmen der DGRL-Zulassung ist es notwendig, dass dieses Produkt als Anlagenteil zertifiziert wird).

4. HINWEISE FÜR EINE KORREKTE INSTALLATION

4.1 EINBAU

Für eine optimierte Nutzung und Dauer der gesamten Anlage müssen die folgenden Einbauanweisungen, die örtlichen Vorschriften und einschlägigen Richtlinien eingehalten werden.

- Der Montageort muss frostgeschützt und gut zugänglich sein.
- Den Druckminderer am Anfang der Wasserleitung direkt nach dem Wasserzähler installieren.
- Zur Vereinfachung der Wartungsarbeiten sollten vor und nach dem Druckminderer zwei Absperrventile installiert werden.
- Zum Schutz des Druckminderers vor Überdrücken durch Rücklauf muss unmittelbar nach dem Druckminderer ein Rückschlagventil eingebaut werden.
- Für eine fachgerecht ausgeführte Installation siehe Schema in Abb. 5.2

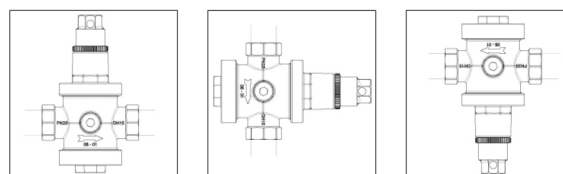
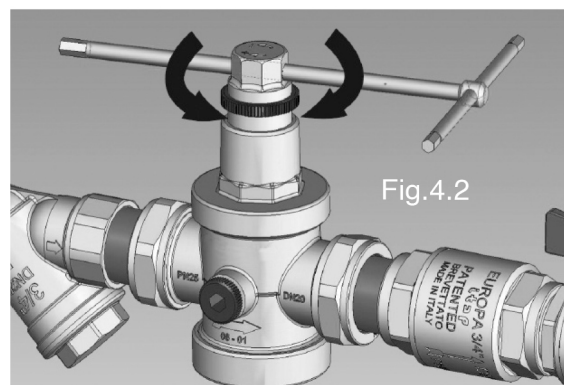


DRUCKMINDERER

- Ist nach dem Druckminderer ein Warmwasserspeicher installiert, so muss ein Ausdehnungsgefäß vorgesehen werden
 - Der Druckminderer ist keine Sicherheitsvorrichtung. Dem Druckminderer sollten daher die geeigneten Sicherheitsventile nachgeschaltet werden.
 - Zur Vermeidung von Kavitationsgefahr mit einhergehender starker Geräusentwicklung ist dafür zu sorgen, dass das Verhältnis zwischen dem maximalen Vordruck und dem einstellbaren Hinterdruck den Wert von 2,5 nicht überschreitet.
- HINWEIS: Der Hinterdruck des Druckminderers darf zur Vermeidung von Beschädigungen oder Betriebsstörungen niemals höher als der maximale Betriebsdruck der dem Druckminderer nachgeschalteten Komponenten sein. Bei Anschluss an die Mehrfachgewinde-Verschraubung wird nur das Gewinde abgedichtet.

4.2 MONTAGEANLEITUNG

1. Vor dem Einbau sämtliche Wasserhähne öffnen, um das System von Verunreinigungen und Ablagerungen zu reinigen und zu entlüften.
2. Die Absperrventile für eventuelle Wartungsarbeiten eingangs- und ausgangsseitig installieren.
3. Die Durchflussrichtung muss mit dem Pfeil auf dem Gehäuse übereinstimmen.
4. Der Druckminderer ITAP kann sowohl in senkrechte als auch waagrechte Rohrleitungen in jeder Position eingebaut werden.
5. Der Artikel 143 wird mit Manometeranschluss geliefert. Der seitliche Verschluss kann zum Anschluss eines Manometers mit 1/4"-Gewinde abgeschraubt werden. In dieser Position zeigt das Manometer den ausgangsseitigen Druck des Druckminderers an.
6. Alle Druckminderer ITAP sind geprüft und auf einen Ausgangsdruck von 3 Bar eingestellt. Der Ausgangsdruck kann jederzeit an der Regelvorrichtung geändert werden.
7. Die Endeinstellung des Druckminderers muss mit vollständig gefülltem Hydraulikkreis und mit geschlossenen Verbrauchern ausgeführt werden. Der Eingangsdruck muss mindestens 1 Bar über dem Einstelldruck liegen. Vorgehensweise zur Einstellung des Druckminderers auf einen anderen als den werkseitigen Druck: - Das ausgangsseitige Absperrventil schließen; - Den Nylonring abschrauben (Abb. 4.1); - Mit einem Schlüssel oder Schraubendreher die Federhaube betätigen (Abb. 4.2); durch Drehen im Uhrzeigersinn wird der Hinterdruck erhöht, durch Drehen im Gegenuhrzeigersinn wird der Hinterdruck vermindert; - Mehrmals Druck ablassen, um die Stabilität der Einstellung zu überprüfen; - Eventuelle Korrekturen an abgeschalteter Anlage bei Raumtemperatur ausführen; - Nylonring anschrauben (Abb. 4.3).
8. ITAP s.p.a. schreibt die Verwendung von PTFE als Dichtelement der Verbindungen zwischen dem Druckminderer und den Wasserzulaufleitungen vor.



5. ABHILFE BEI STÖRUNGEN

1. Hoher ausgangsseitiger Druck, wenn ein Warmwasserspeicher installiert ist.
Die Aufheizung des Warmwasserspeichers führt zu einem höheren Hinterdruck des Druckminderers. Da sich dieser in der korrekten Schließposition befindet, kann der Druck nicht entweichen. Zwischen Druckminderer und Warmwasserspeicher muss



DRUCKMINDERER

daher ein Ausdehnungsgefäß installiert werden, das den Druckanstieg aufnimmt (Abb. 5.1).

5.1 DER DRUCKMINDERER HÄLT DEN SOLLWERT NICHT KONSTANT

Auch geringfügige Verunreinigungen, die sich am Dichtungssitz des Druckminderers absetzen, können Undichtigkeiten und somit einen ausgangsseitigen Druckanstieg verursachen.

Der Anlage ist stets ein Schmutzfänger vorzuschalten. Die Schmutzfänger müssen ordentlich gewartet werden. Vor dem Einbau des Druckminderers muss die Anlage gespült werden.

