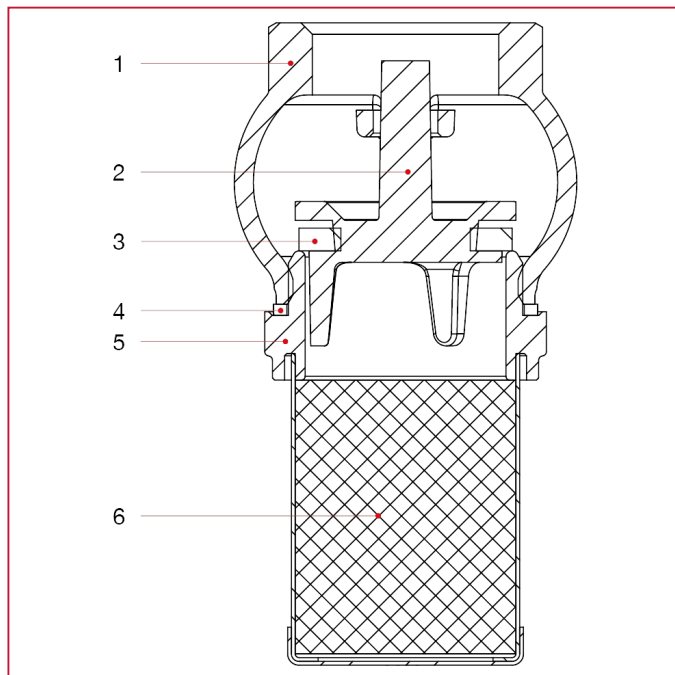




ПОГРУЖНОЙ КЛАПАН

140 Погружной клапан

МАТЕРИАЛЫ



N.	ОПИСАНИЕ	КО Л.	МАТЕРИАЛ
1	Корпус	1	Латунь CW617N
2	Уплотнение	1	Латунь CW617N
3	Уплотнительная прокладка	1	БНК
4	Уплотнительная прокладка	1	Волокно
5	Зажимная гайка	1	Латунь CW617N
6	Картридж	1	Нержавеющая сталь AISI 304