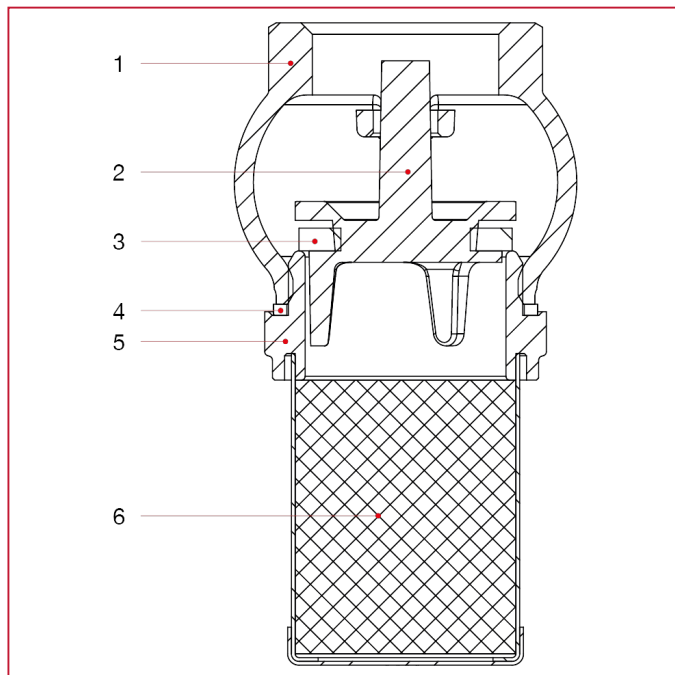




VALVOLE DI FONDO

140 Valvola di fondo

MATERIALI



POS.	DESCRIZIONE	N.	MATERIALE
1	Corpo	1	Ottone CW617N
2	Tenuta	1	Ottone CW617N
3	Guarnizione	1	NBR
4	Guarnizione	1	Fibra
5	Ghiera	1	Ottone CW617N
6	Cartuccia	1	Acciaio inox AISI 304