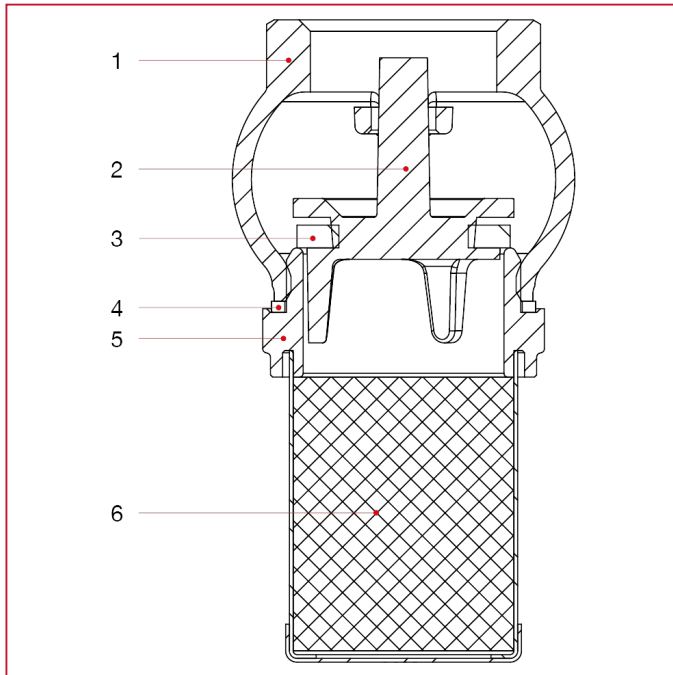




# CLAPETS AVEC CRÉPINE

## 140 Clapet avec crépine

### MATÉRIAUX



POS.	DESCRIPTION	Q.té	MATÉRIAU
1	Corps	1	Laiton CW617N
2	Étanchéité	1	Laiton CW617N
3	Joint	1	NBR
4	Joint	1	Fibre
5	Anneau	1	Laiton CW617N
6	Cartouche	1	Acier inox AISI 304