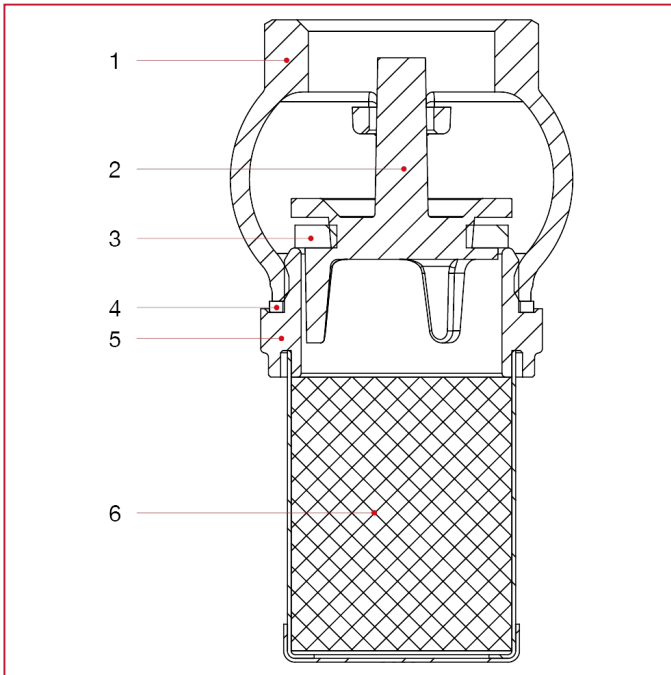




# VÁLVULAS DE FONDO

## 140 Válvula de fondo

### MATERIALES



POS.	DESCRIPCIÓN	N.	MATERIAL
1	Cuerpo	1	Latón CW617N
2	Retén	1	Latón CW617N
3	Junta	1	NBR
4	Junta	1	Fibra
5	Abrazadera	1	Latón CW617N
6	Cartucho	1	Acero inoxidable AISI 304