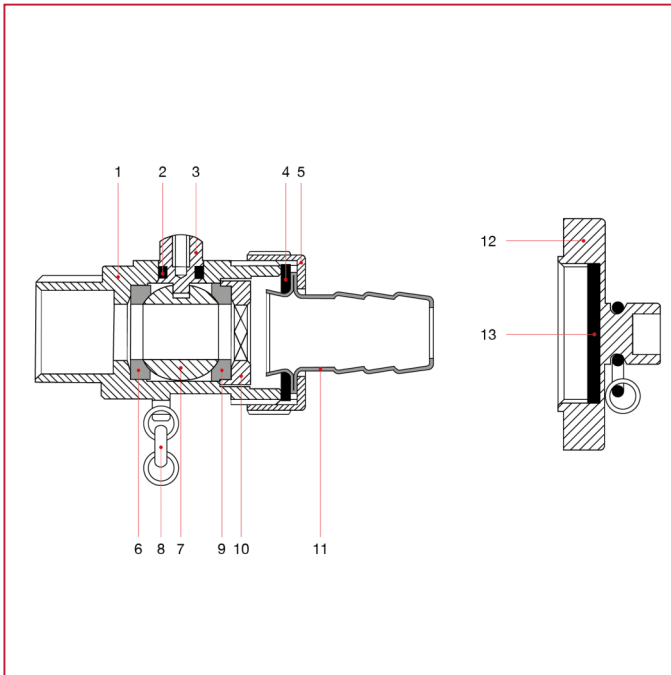




弯嘴龙头

139 排水球阀，带黄铜连接口

材料



位置	产品说明	N.	材料
1	主体	1	黄铜 CW617N
2	垫片	1	NBR
3	阀杆	1	黄铜 CW617N
4	垫片	1	NBR
5	螺母	1	黄铜 CW617N
6	阀座	1	P.T.F.E.
7	阀球	1	黄铜镀铬 CW617N
8	链条	1	黄铜 CW508L
9	阀座	1	P.T.F.E.
10	垫片	1	黄铜 CW617N
11	软管连接	1	黄铜 CW508L
12	盖	1	黄铜 CW508L
13	垫片	1	NBR