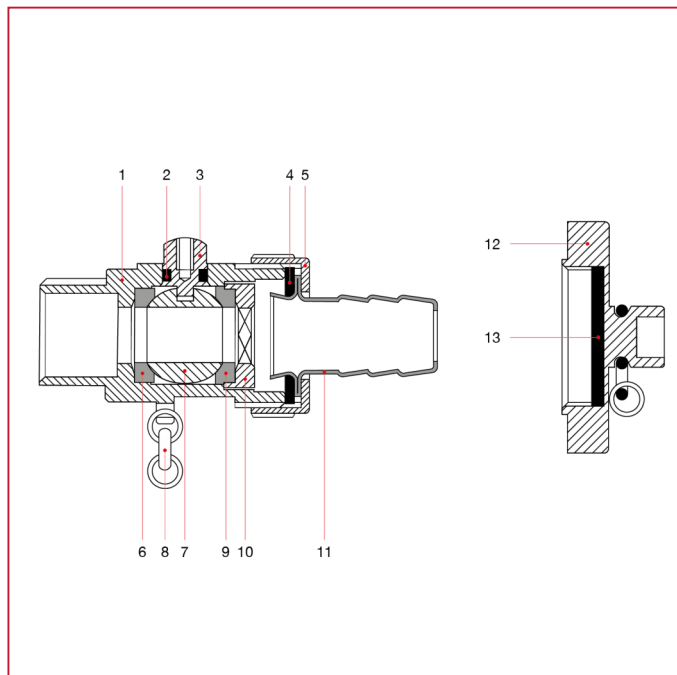




# СЛИВНЫЕ КРАНЫ

## 139 Дренажный шаровый кран с латунным штуцером

### МАТЕРИАЛЫ



№	ОПИСАНИЕ	КО Л.	МАТЕРИАЛ
1	Корпус	1	Латунь CW617N
2	Уплотнительная прокладка	1	БНК
3	Шток	1	Латунь CW617N
4	Уплотнительная прокладка	1	БНК
5	Поворотный фитинг	1	Латунь CW617N
6	Седло	1	Тефлон
7	Шар	1	Хромированная латунь CW617N
8	Целочка	1	Латунь CW508L
9	Седло	1	Тефлон
10	Зажимная гайка	1	Латунь CW617N
11	Ниппель	1	Латунь CW508L
12	Пробка	1	Латунь CW508L
13	Уплотнительная прокладка	1	БНК