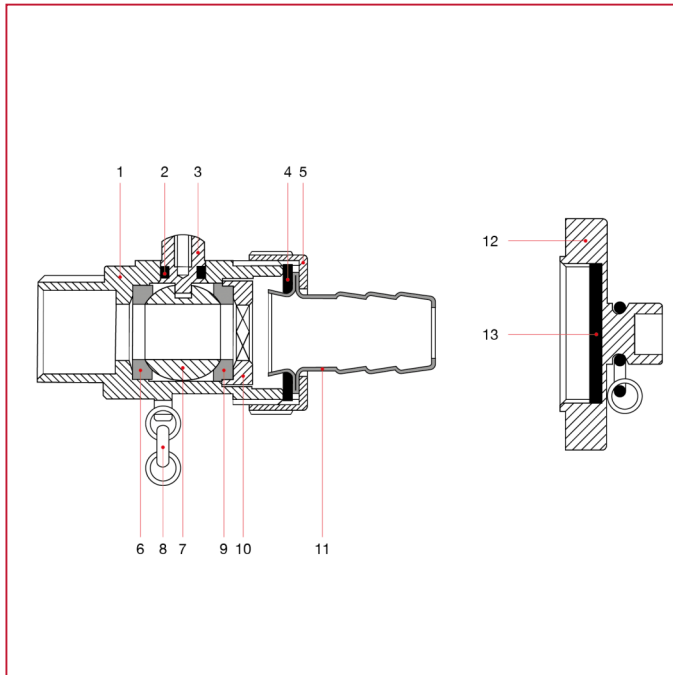




GRIFOS DE SUMINISTRO

139 Grifo de esfera descarga caldera

MATERIALES



POS.	DESCRIPCIÓN	N.	MATERIAL
1	Cuerpo	1	Latón CW617N
2	Junta	1	NBR
3	Varilla	1	Latón CW617N
4	Junta	1	NBR
5	Cilindro	1	Latón CW617N
6	Alojamiento	1	P.T.F.E.
7	Esfera	1	Latón cromado CW617N
8	Cadenilla	1	Latón CW508L
9	Alojamiento	1	P.T.F.E.
10	Abrazadera	1	Latón CW617N
11	Manguera	1	Latón CW508L
12	Tapón	1	Latón CW508L
13	Junta	1	NBR