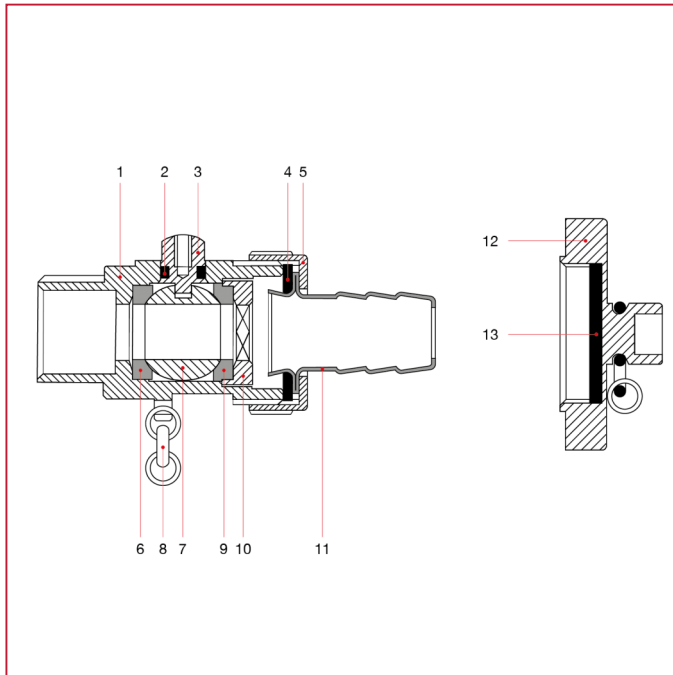




AUSLAUFVENTILE

139 Kugelablasshahn für Kessel

WERKSTOFFE



NUM.	BESCHREIBUNG	Qt	MATERIALIEN
1	Gehäuse	1	Messing CW617N
2	Dichtung	1	NBR
3	Spindel	1	Messing CW617N
4	Dichtung	1	NBR
5	Drehbarer Überwurf	1	Messing CW617N
6	Sitz	1	P.T.F.E.
7	Kugel	1	Verchromtes Messing CW617N
8	Zugkette	1	Messing CW508L
9	Sitz	1	P.T.F.E.
10	Ring	1	Messing CW617N
11	Schlauchanschluss	1	Messing CW508L
12	Kappe	1	Messing CW508L
13	Dichtung	1	NBR