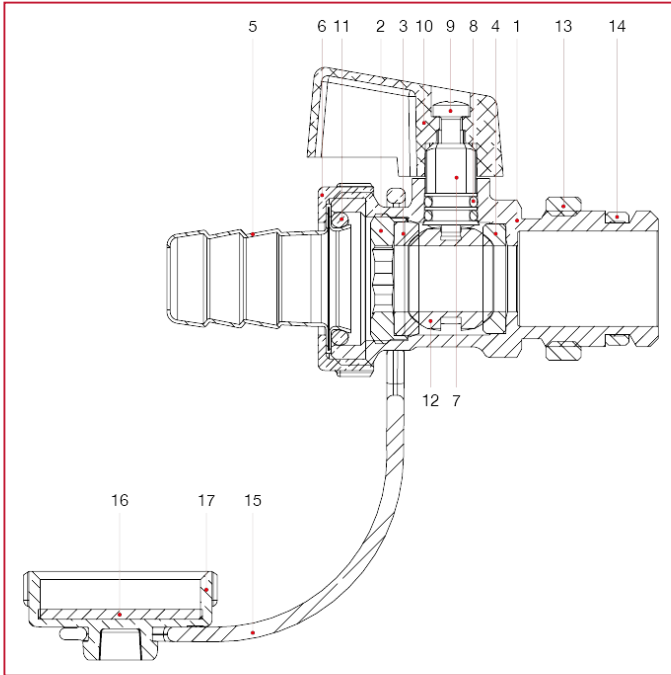




太阳能供暖系统配件

139S 排水球阀，带用于太阳能供暖系统的黄铜软管

材料



位置	产品说明	N.	材料
1	主体	1	黄铜 CW617N
2	垫片	1	黄铜 CW614N
3	太阳能底座	1	P.T.F.E.
4	阀座	1	P.T.F.E.
5	软管连接	1	黄铜 CW508L
6	螺母	1	黄铜 CW617N
7	阀杆	1	黄铜 CW614N
8	垫片	2	VITON®
9	螺丝	1	钢 C4C
10	手柄	1	不锈钢 AISI 12Cu2Fe UNI 5076/74
11	O 型圈	1	VITON®
12	阀球	1	黄铜镀铬 CW614N
13	圆环	1	黄铜 CW614N
14	圆环	1	P.T.F.E.
15	带子	1	PIBIFLEX®
16	垫片	1	EPDM
17	盖	1	黄铜 CW617N