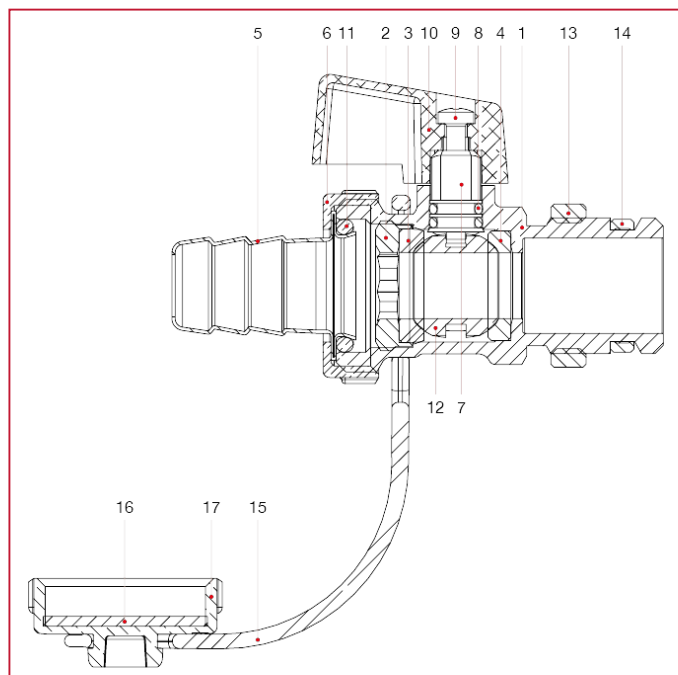




## ACCESSORI PER IMPIANTI SOLARI TERMICI

### 139S Rubinetto a sfera scarico caldaia per impianti solari

#### MATERIALI



POS.	DESCRIZIONE	N.	MATERIALE
1	Corpo	1	Ottone CW617N
2	Ghiera	1	Ottone CW614N
3	Guarnizione di tenuta laterale per solare	1	P.T.F.E.
4	Guarnizione di tenuta laterale	1	P.T.F.E.
5	Portagomma	1	Ottone CW508L
6	Girello	1	Ottone CW617N
7	Asta di manovra	1	Ottone CW614N
8	Guarnizione	2	Viton®
9	Vite	1	Acciaio C4C
10	Leva	1	Acciaio inox AISI 12Cu2Fe UNI 5076/74
11	Guarnizione	1	VITON®
12	Sfera	1	Ottone cromato CW614N
13	Anello	1	Ottone CW614N
14	Anello	1	P.T.F.E.
15	Laccetto	1	PIBIFLEX®
16	Guarnizione	1	EPDM
17	Tappo	1	Ottone CW617N