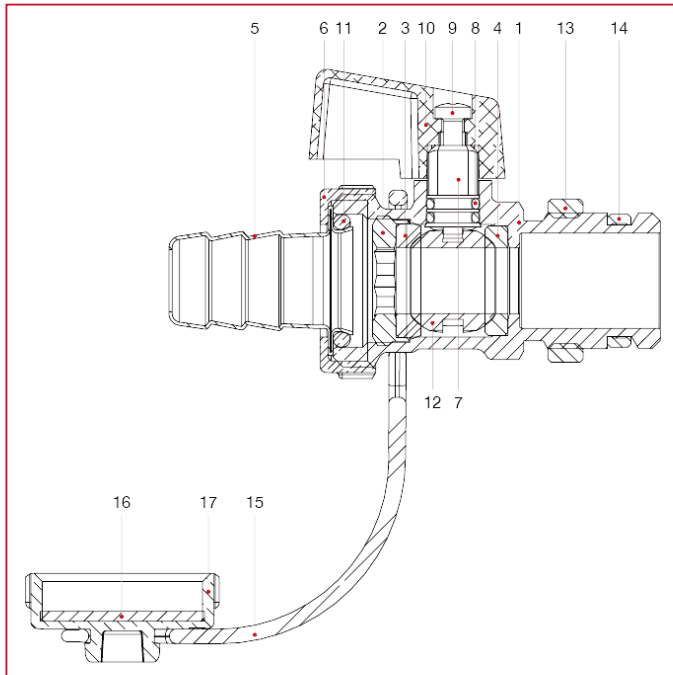




ACCESSOIRES POUR INSTALLATIONS THERMIQUES SOLAIRES

139S Robinet à boisseau sphérique d'évacuation chaudière pour installations solaires

MATÉRIAUX



POS.	DESCRIPTION	Q.té	MATÉRIAU
1	Corps	1	Laiton CW617N
2	Anneau	1	Laiton CW614N
3	Joint d'étanchéité latéral pour installation solaire	1	PTFE
4	Joint d'étanchéité latéral	1	PTFE
5	Porte-caoutchouc	1	Laiton CW508L
6	Écrou-raccord	1	Laiton CW617N
7	Tige de manoeuvre	1	Laiton CW614N
8	Joint	2	Viton®
9	Vis	1	Acier C4C
10	Levier	1	Acier inox AISI 12Cu2Fe UNI 5076/74
11	Joint	1	VITON®
12	Boisseau sphérique	1	Laiton chromé CW614N
13	Bague	1	Laiton CW614N
14	Bague	1	PTFE
15	Lacet	1	PIBIFLEX®
16	Joint	1	EPDM
17	Bouchon	1	Laiton CW617N