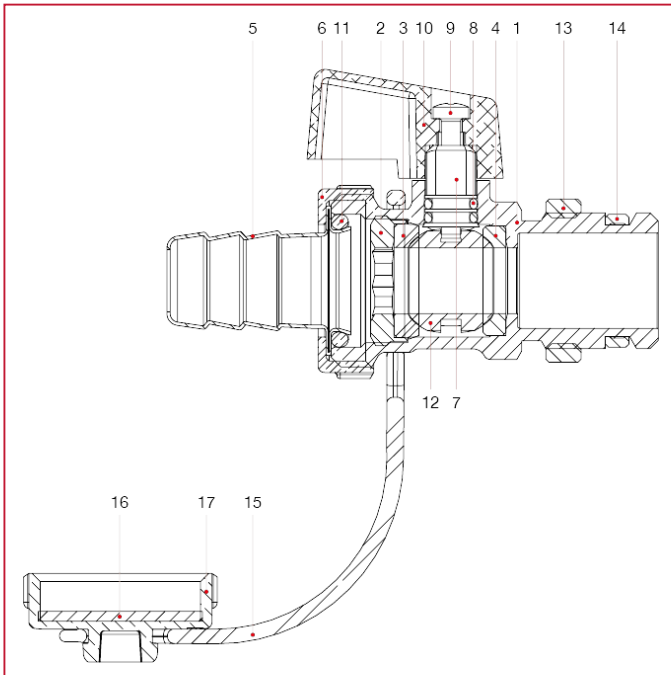




# SISTEMAS SOLARES TÉRMICOS

## 139S Grifo de esfera descarga caldera para instalaciones solares

### MATERIALES



POS.	DESCRIPCIÓN	N.	MATERIAL
1	Cuerpo	1	Latón CW617N
2	Abrazadera	1	Latón CW614N
3	Junta de retén lateral para solar	1	P.T.F.E.
4	Junta de retén lateral	1	P.T.F.E.
5	Manguera	1	Latón CW508L
6	Cilindro	1	Latón CW617N
7	Varilla de maniobra	1	Latón CW614N
8	Junta	2	Viton®
9	Tornillo	1	Acero C4C
10	Palanca	1	Acero inoxidable AISI 12Cu2Fe UNI 5076/74
11	Junta	1	VITON®
12	Esfera	1	Latón cromado CW614N
13	Junta	1	Latón CW614N
14	Junta	1	P.T.F.E.
15	Cordón	1	PIBIFLEX®
16	Junta	1	EPDM
17	Tapón	1	Latón CW617N