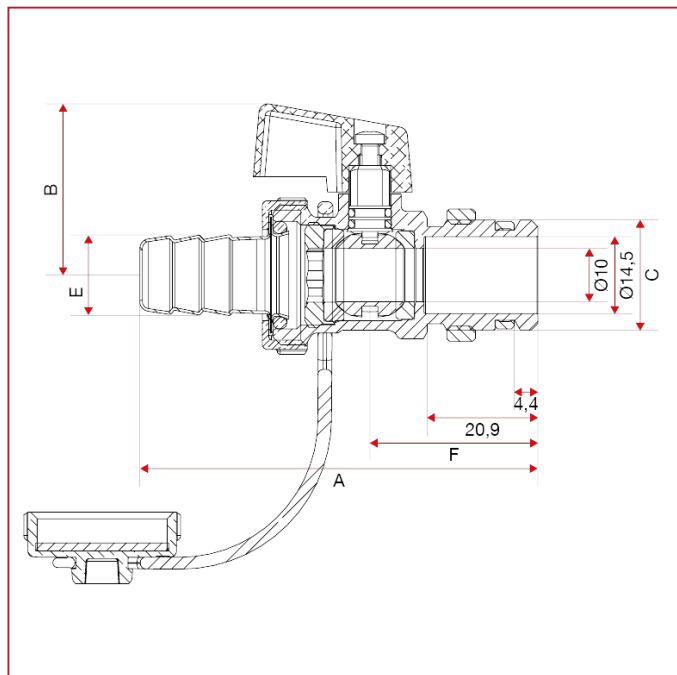




ПРИНАДЛЕЖНОСТИ ДЛЯ СИСТЕМ СОЛНЕЧНОГО ОТОПЛЕНИЯ

139S Дренажный шаровый кран с латунным штуцером

ГАБАРИТНЫЕ РАЗМЕРЫ



	1/2"
DN	15
A	75,1
B	32,2
C	1/2"
E	15
F	31,7
Kg/cm ² bar	10
LBS - psi	145