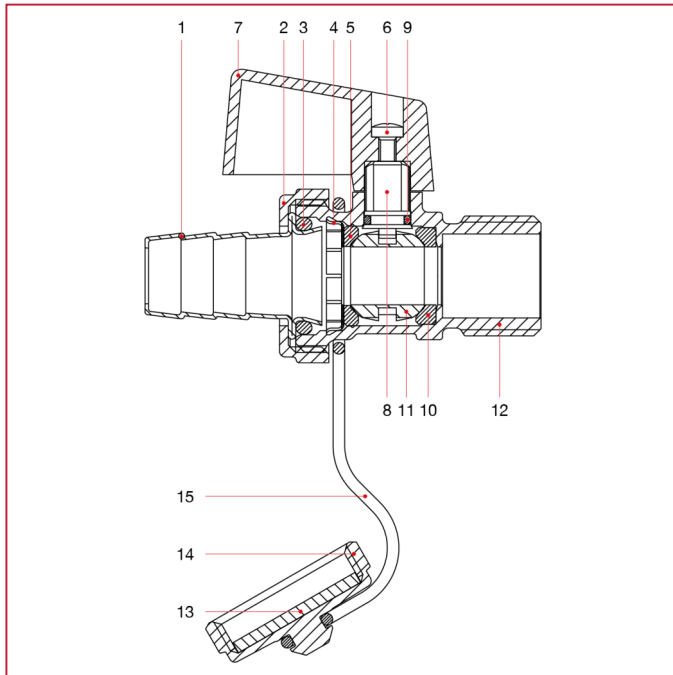




# RUBINETTI DI EROGAZIONE

## 139R Rubinetto a sfera scarico caldaia leva in nylon

### MATERIALI



POS.	DESCRIZIONE	N.	MATERIALE
1	Portagomma	1	Ottone CW508L
2	Girello	1	Ottone CW617N
3	O-ring	1	NBR
4	Ghiera	1	Ottone CW617N
5	Sede	1	P.T.F.E.
6	Vite	1	Acciaio zincato
7	Maniglia	1	Nylon 66
8	Asta	1	Ottone CW617N
9	O-ring	1	NBR
10	Sede	1	P.T.F.E.
11	Sfera	1	Ottone CW617N
12	Corpo	1	Ottone CW617N
13	Guarnizione	1	EPDM
14	Tappo	1	Ottone CW617N
15	Laccetto	1	Elastomero