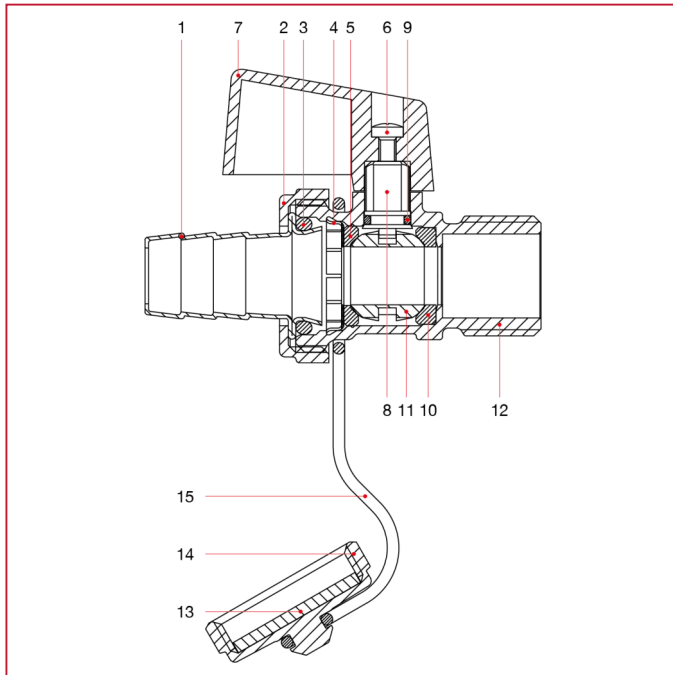




弯嘴龙头

139R 排水球阀，带黄铜接口和尼龙手柄

材料



位置	产品说明	N.	材料
1	软管连接	1	黄铜 CW508L
2	螺母	1	黄铜 CW617N
3	O 型圈	1	NBR
4	套筒	1	黄铜 CW617N
5	阀座	1	P.T.F.E.
6	螺丝	1	镀锌钢
7	手柄	1	尼龙 66
8	阀杆	1	黄铜 CW617N
9	O 型圈	1	NBR
10	阀座	1	P.T.F.E.
11	阀球	1	黄铜 CW617N
12	主体	1	黄铜 CW617N
13	垫片	1	EPDM
14	盖	1	黄铜 CW617N
15	带子	1	弹性体