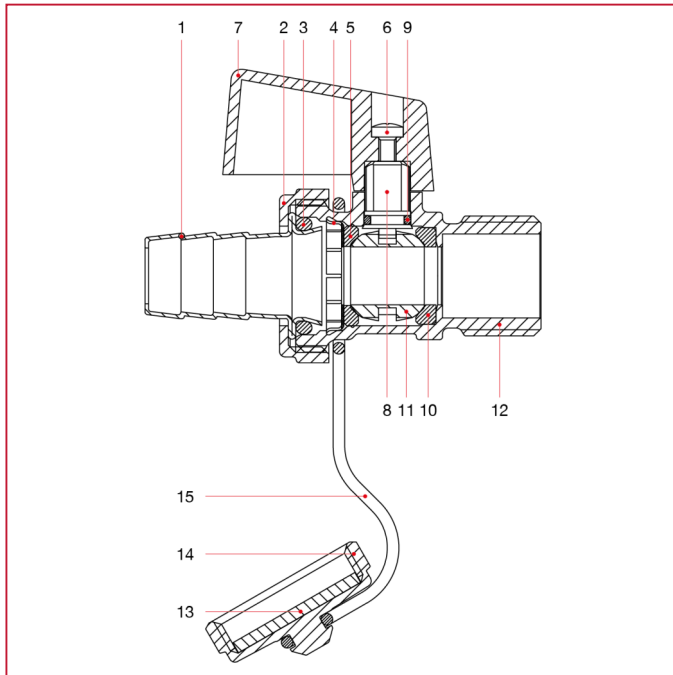




GRIFOS DE SUMINISTRO

139R Grifo de esfera descarga caldera palanca de nylon

MATERIALES



POS.	DESCRIPCIÓN	N.	MATERIAL
1	Manguera	1	Latón CW508L
2	Cilindro	1	Latón CW617N
3	Junta tórica	1	NBR
4	Abrazadera	1	Latón CW617N
5	Alojamiento	1	P.T.F.E.
6	Tornillo	1	Acero galvanizado
7	Tirador	1	Nailon 66
8	Varilla	1	Latón CW617N
9	Junta tórica	1	NBR
10	Alojamiento	1	P.T.F.E.
11	Esfera	1	Latón CW617N
12	Cuerpo	1	Latón CW617N
13	Junta	1	EPDM
14	Tapón	1	Latón CW617N
15	Cordón	1	Elastómero