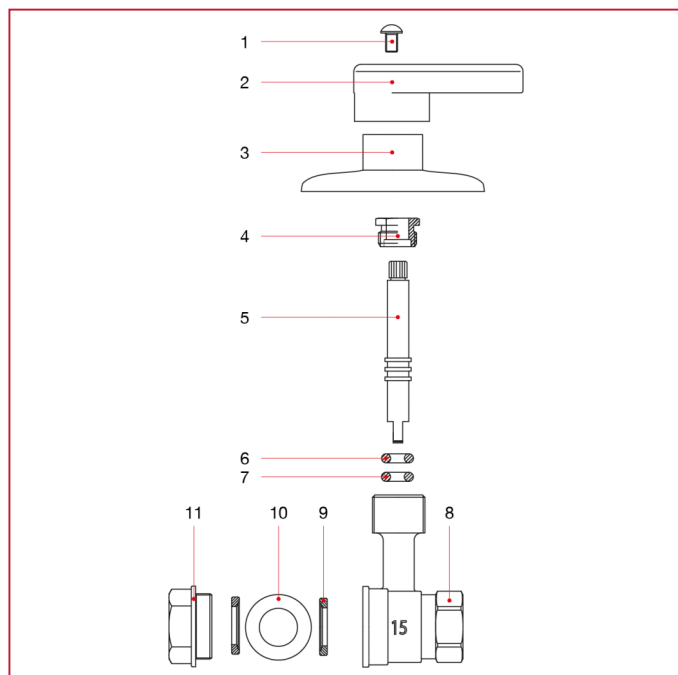




ВСТРАИВАЕМЫЕ И ПЕРЕКРЫВАЮЩИЕ КРАНЫ

138 Встраиваемый шаровый кран с ручкой-флажком

МАТЕРИАЛЫ



№	ОПИСАНИЕ	КО Л.	МАТЕРИАЛ
1	Винт	1	Оцинкованная сталь Fe CB4
2	Ручка	1	Хромированная латунь CW617N
3	Розетка	1	Нержавеющая сталь AISI 430BA
4	Сальник	1	Латунь CW614N
5	Шток	1	Латунь CW614N
6	Уплотнительное кольцо	1	БНК
7	Уплотнительное кольцо	1	БНК
8	Корпус	1	Латунь CW617N
9	Седло	2	Тефлон
10	Шар	1	Хромированная латунь CW617N
11	Муфта	1	Латунь CW617N