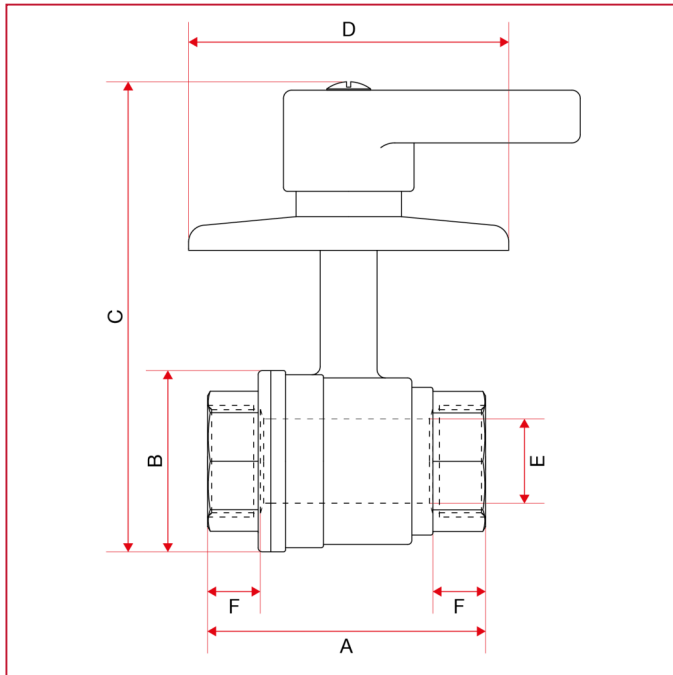




# EINBAU- UND UNTERTISCHHÄHNE

## 138 Einbaukugelhahn mit Griff

### GESAMTABMESSUNGEN



|                        | 1/2" | 3/4"  | 1"    |
|------------------------|------|-------|-------|
| DN                     | 15   | 20    | 25    |
| A                      | 58   | 70    | 82    |
| B                      | 34   | 43    | 52    |
| C                      | 100  | 111   | 116   |
| D                      | 100  | 100   | 100   |
| E                      | 15   | 20    | 25    |
| F                      | 14   | 15    | 18    |
| Kg/cm <sup>2</sup> bar | 30   | 25    | 25    |
| LBS - psi              | 435  | 362,5 | 362,5 |