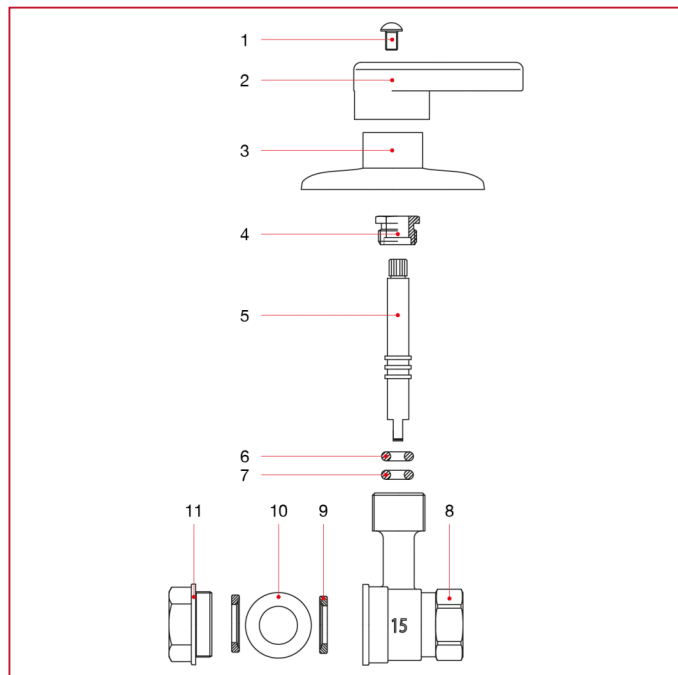




## RUBINETTI AD INCASSO E SOTTOLAVABO

### 138 Valvola a sfera ad incasso con maniglia

#### MATERIALI



POS.	DESCRIZIONE	N.	MATERIALE
1	Vite	1	Acciaio zincato Fe CB4
2	Maniglia	1	Ottone cromato CW617N
3	Rosone	1	Acciaio inox AISI 430BA
4	Premi stoppa	1	Ottone CW614N
5	Asta	1	Ottone CW614N
6	O-ring	1	NBR
7	O-ring	1	NBR
8	Corpo	1	Ottone CW617N
9	Sede	2	P.T.F.E.
10	Sfera	1	Ottone cromato CW617N
11	Manicotto	1	Ottone CW617N