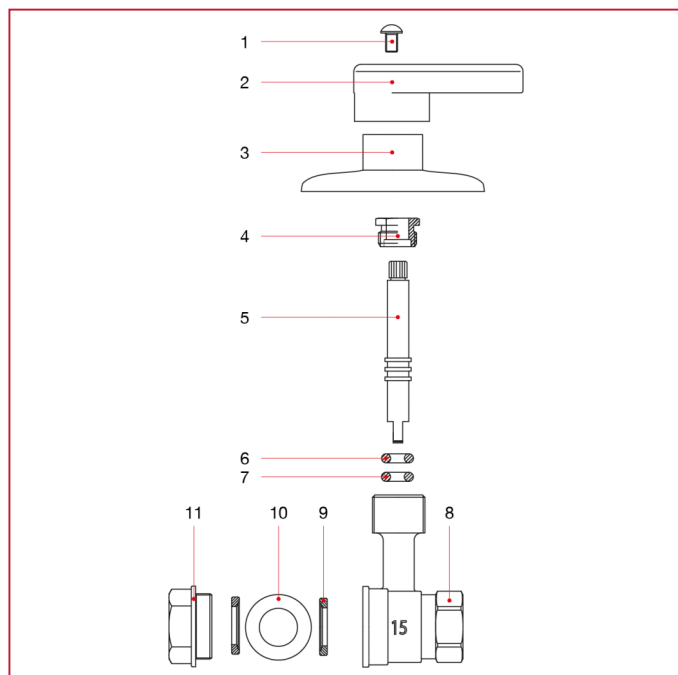




# ROBINETS À ENCASTRER ET SOUS LAVABO

## 138 Vanne à boisseau sphérique à encastrer avec poignée

### MATÉRIAUX



POS.	DESCRIPTION	Q.té	MATÉRIAU
1	Vis	1	Acier galvanisé Fe CB4
2	Poignée	1	Laiton chromé CW617N
3	Rosace	1	Acier inox AISI 430BA
4	Presse-étoupe	1	Laiton CW614N
5	Tige	1	Laiton CW614N
6	Joint torique	1	NBR
7	Joint torique	1	NBR
8	Corps	1	Laiton CW617N
9	Siège	2	PTFE
10	Boisseau sphérique	1	Laiton chromé CW617N
11	Manchon	1	Laiton CW617N