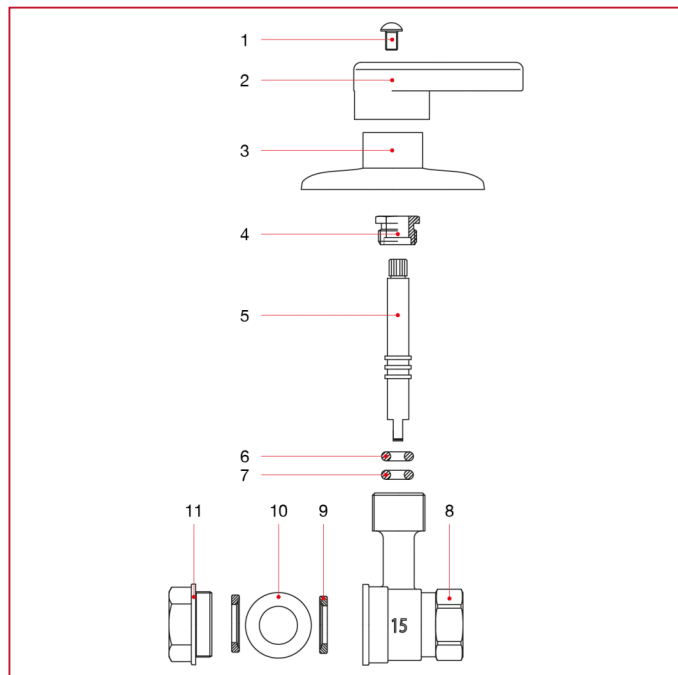




## GRIFOS EMPOTRABLES Y BAJO EL LAVABO

### 138 Válvula de esfera empotrable con manilla

#### MATERIALES



POS.	DESCRIPCIÓN	N.	MATERIAL
1	Tornillo	1	Acero galvanizado Fe CB4
2	Tirador	1	Latón cromado CW617N
3	Rosetón	1	Acero inoxidable AISI 430BA
4	Prensaestopas	1	Latón CW614N
5	Varilla	1	Latón CW614N
6	Junta tórica	1	NBR
7	Junta tórica	1	NBR
8	Cuerpo	1	Latón CW617N
9	Alojamiento	2	P.T.F.E.
10	Esfera	1	Latón cromado CW617N
11	Manguito	1	Latón CW617N