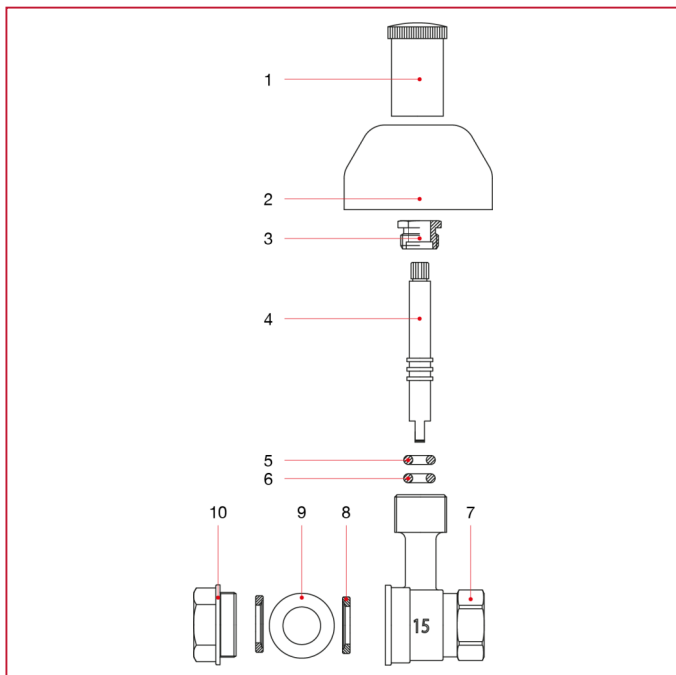




## ВСТРАИВАЕМЫЕ И ПЕРЕКРЫВАЮЩИЕ КРАНЫ

### 136 Встраиваемый шаровый кран с колпачком

#### МАТЕРИАЛЫ



№	ОПИСАНИЕ	КО Л.	МАТЕРИАЛ
1	Колпачок	1	Хромированная латунь
2	Розетка	1	Хромированная латунь
3	Сальник	1	Латунь CW614N
4	Шток	1	Латунь CW614N
5	Уплотнительное кольцо	1	БНК
6	Уплотнительное кольцо	1	БНК
7	Корпус	1	Латунь CW617N
8	Седло	2	Тефлон
9	Шар	1	Хромированная латунь CW617N
10	Муфта	1	Латунь CW617N