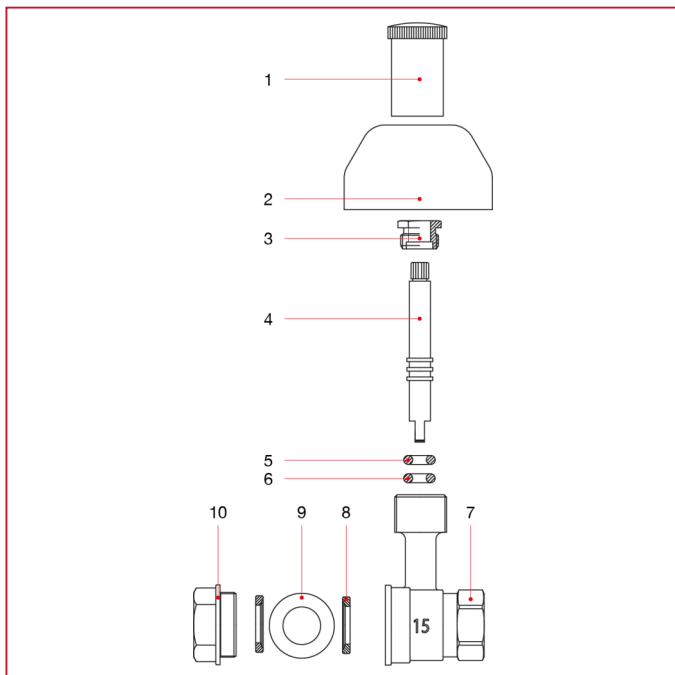




ROBINETS À ENCASTRER ET SOUS LAVABO

136 Vanne à boisseau sphérique à encastrer avec capuchon

MATÉRIAUX



POS.	DESCRIPTION	Q.té	MATÉRIAU
1	Capuchon	1	Laiton chromé
2	Rosace	1	Laiton chromé
3	Presse-étoupe	1	Laiton CW614N
4	Tige	1	Laiton CW614N
5	Joint torique	1	NBR
6	Joint torique	1	NBR
7	Corps	1	Laiton CW617N
8	Siège	2	PTFE
9	Boisseau sphérique	1	Laiton chromé CW617N
10	Manchon	1	Laiton CW617N