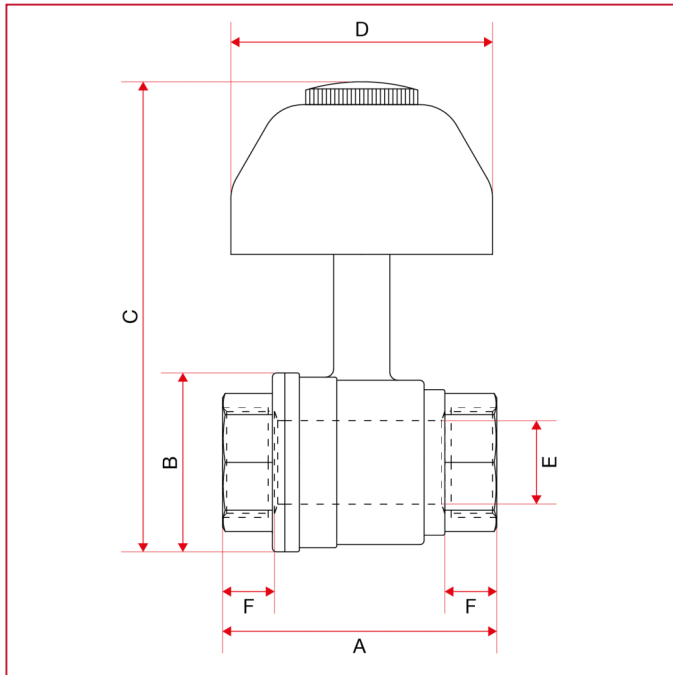




EINBAU- UND UNTERTISCHHÄHNE

136 Einbaukugelhahn mit Kappe

GESAMTABMESSUNGEN



	1/2"	3/4"
DN	15	20
A	56	67
B	34	43
C	109	118
D	63	63
E	15	20
F	12	14
Kg/cm ² bar	30	25
LBS - psi	435	362,5