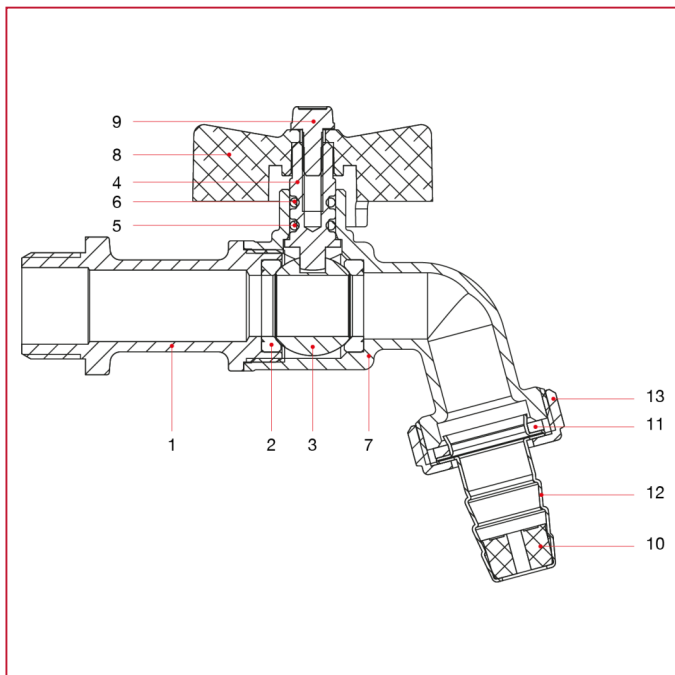




RUBINETTI DI EROGAZIONE

134 Rubinetto portagomma a sfera

MATERIALI misura 3/8", 1/2" e 3/4"

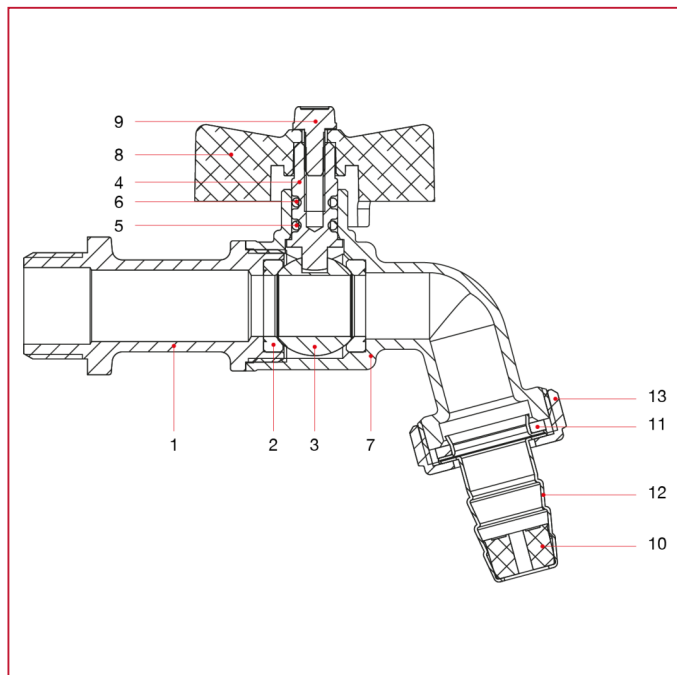


POS.	DESCRIZIONE	N.	MATERIALE
1	Manicotto	1	Ottone nichelato CW617N
2	Sede	2	P.T.F.E.
3	Sfera	1	Ottone cromato CW614N
4	Asta	1	Ottone CW614N
5	O-ring	1	NBR
6	O-ring	1	Viton®
7	Corpo	1	Ottone nichelato CW617N
8	Maniglia a T	1	Alluminio verniciato
9	Vite	1	Acciaio zincato C4C
10	Rompigetto	1	Polimero
11	Guarnizione	1	Elastomero
12	Portagomma	1	Acciaio inox AISI 304
13	Girello	1	Ottone nichelato CW617N



RUBINETTI DI EROGAZIONE

MATERIALI misura 1"



POS.	DESCRIZIONE	N.	MATERIALE
1	Manicotto	1	Ottone nichelato CW617N
2	Sede	2	P.T.F.E.
3	Sfera	1	Ottone cromato CW614N
4	Asta	1	Ottone CW614N
5	O-ring	1	NBR
6	O-ring	1	Viton®
7	Corpo	1	Ottone nichelato CW617N
8	Maniglia a T	1	Alluminio verniciato
9	Vite	1	Acciaio zincato C4C
10	Rompigetto	1	Polimero
11	Guarnizione	1	Elastomero
12	Portagomma	1	Ottone nichelato CW508L
13	Girello	1	Ottone nichelato CW617N