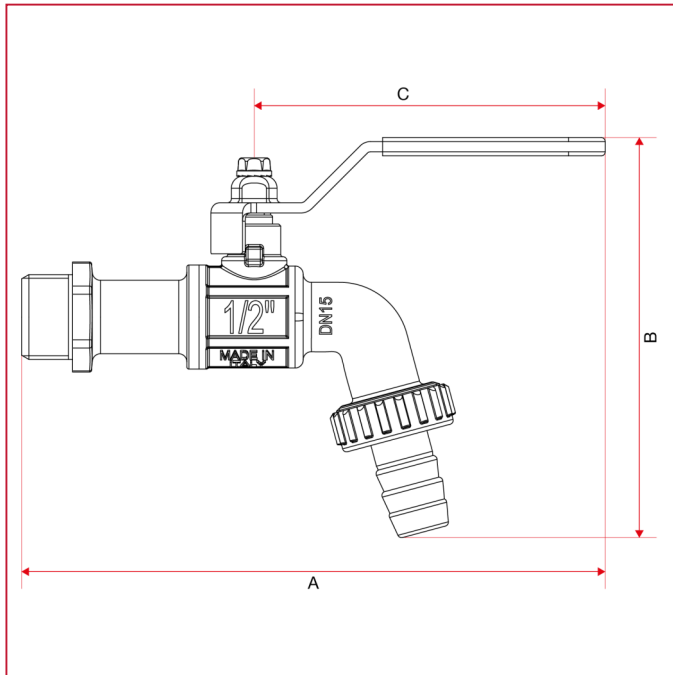




弯嘴龙头

133 可连接软管的球阀弯嘴龙头

总尺寸



	1/2"	3/4"	1"
DN	15	20	25
A	143	153	162,75
B	98	110,7	128
C	86	93	93
Kg/cm ² bar	15	15	12
LBS - psi	217,5	217,5	174