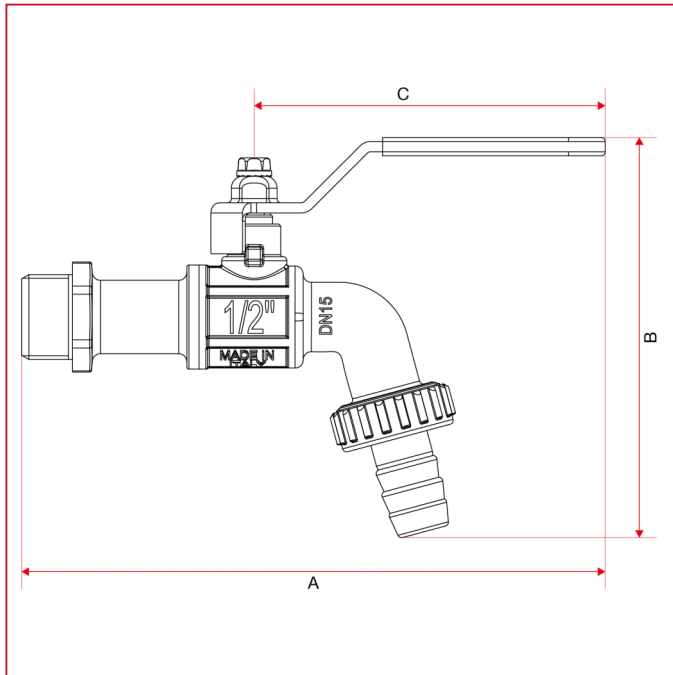




GRIFOS DE SUMINISTRO

133 Grifo manguera de esfera

Dimensiones totales



	1/2"	3/4"	1"
DN	15	20	25
A	143	153	162,75
B	98	110,7	128
C	86	93	93
Kg/cm2 bar	15	15	12
LBS - psi	217,5	217,5	174