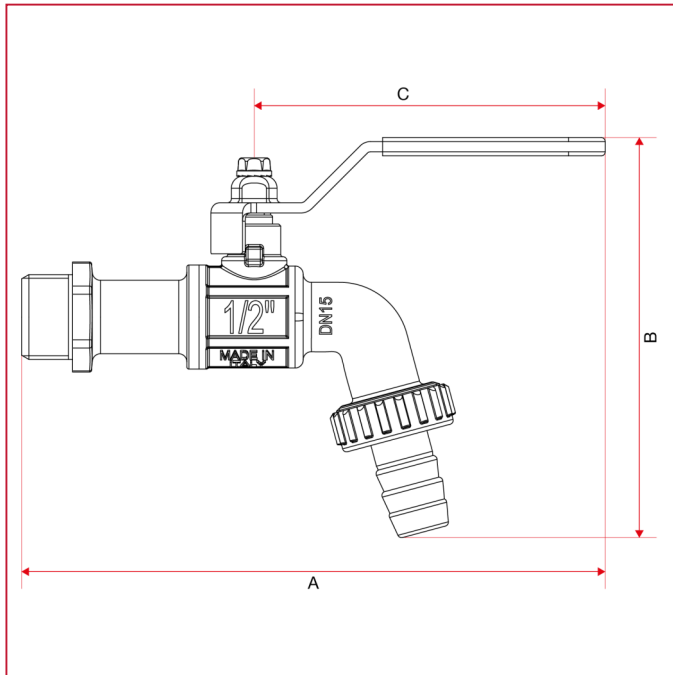




# AUSLAUFVENTILE

## 133 Kugelhahn mit Schlauchanschluss

### GESAMTABMESSUNGEN



	1/2"	3/4"	1"
DN	15	20	25
A	143	153	162,75
B	98	110,7	128
C	86	93	93
Kg/cm <sup>2</sup> bar	15	15	12
LBS - psi	217,5	217,5	174