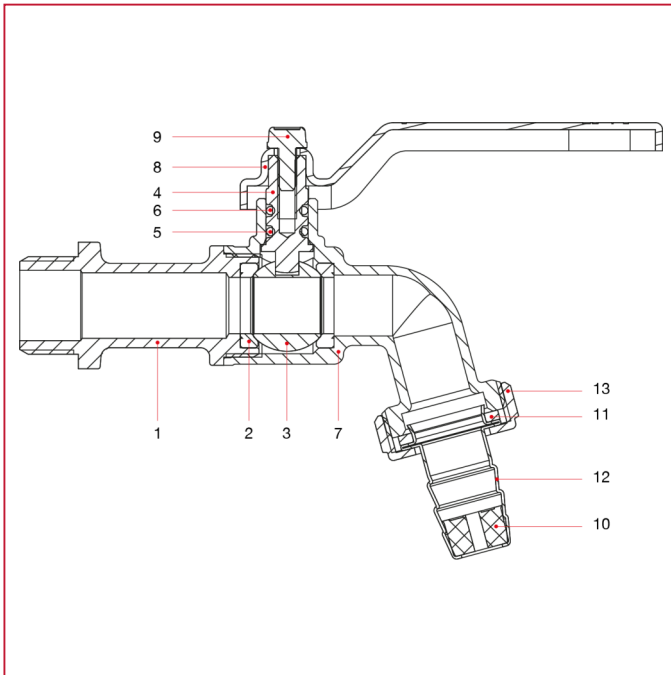




弯嘴龙头

132 可连接软管的球阀弯嘴龙头

规格 3/8"、1/2"和3/4" 材料

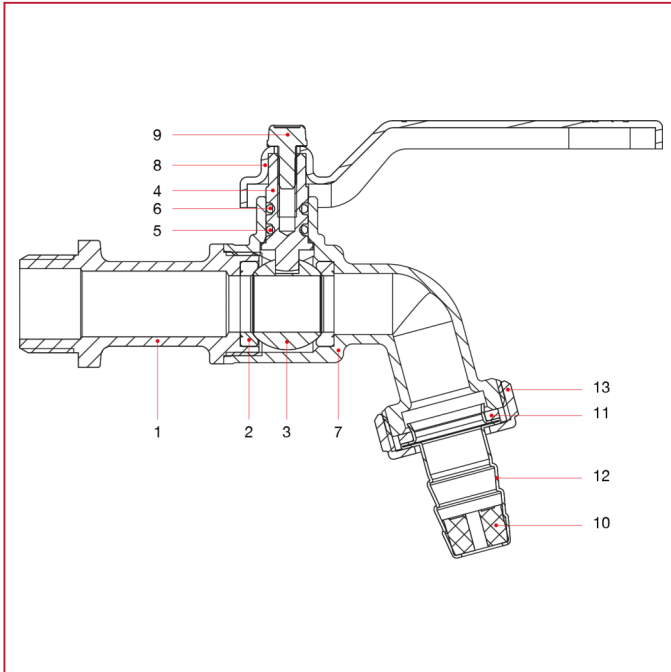


位置	产品说明	N.	材料
1	端接头	1	黄铜镀镍 CW617N
2	阀座	2	P.T.F.E.
3	阀球	1	黄铜镀铬 CW614N
4	阀杆	1	黄铜 CW614N
5	O 型圈	1	NBR
6	O 型圈	1	Viton®
7	主体	1	黄铜镀镍 CW617N
8	长把手柄	1	浸漆钢 P04
9	螺丝	1	镀锌钢 C4C
10	软管端	1	聚合物
11	垫片	1	弹性体
12	软管连接	1	不锈钢 AISI 304
13	螺母	1	黄铜镀镍 CW617N



弯嘴龙头

规格 1" 材料



位置	产品说明	N.	材料
1	端接头	1	黄铜镀镍 CW617N
2	阀座	2	P.T.F.E.
3	阀球	1	黄铜镀铬 CW614N
4	阀杆	1	黄铜 CW614N
5	O 型圈	1	NBR
6	O 型圈	1	Viton®
7	主体	1	黄铜镀镍 CW617N
8	长把手柄	1	浸漆钢 P04
9	螺丝	1	镀锌钢 C4C
10	软管端	1	聚合物
11	垫片	1	弹性体
12	软管连接	1	黄铜镀镍 CW508L
13	螺母	1	黄铜镀镍 CW617N