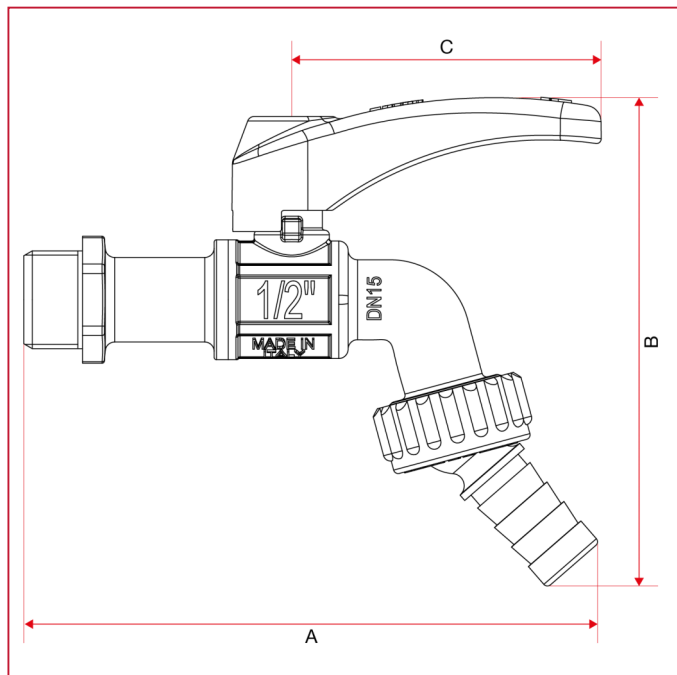




ROBINETS DE DISTRIBUTION

131 Robinet à boisseau sphérique Spin avec porte-tuyau orientable

DIMENSIONS



	1/2"
DN	15
A	122
B	103
C	66
Kg/cm ² bar	15
LBS - psi	217,5