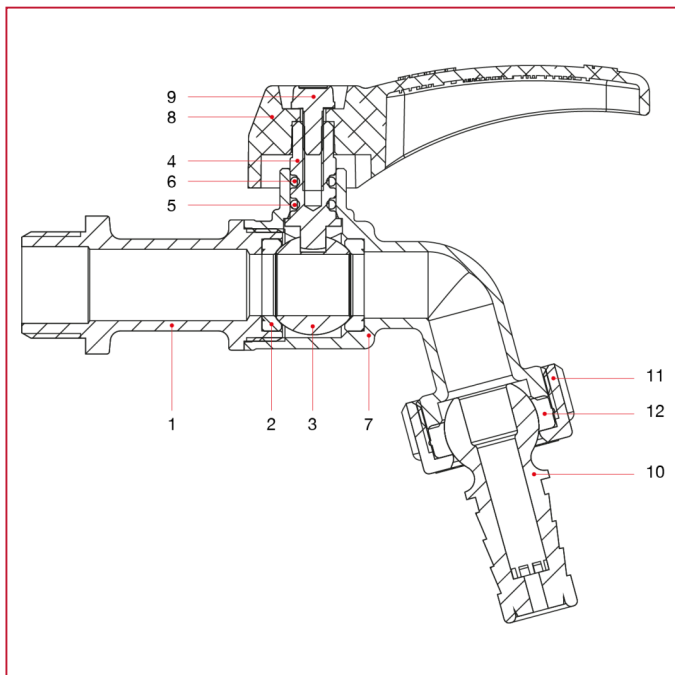




## GRIFOS DE SUMINISTRO

### 131 Grifo de esfera SPIN, con manguera orientable

#### MATERIALES



POS.	DESCRIPCIÓN	N.	MATERIAL
1	Manguito	1	Latón niquelado CW617N
2	Alojamiento	2	P.T.F.E.
3	Esfera	1	Latón cromado CW614N
4	Varilla	1	Latón CW614N
5	Junta tórica	1	NBR
6	Junta tórica	1	Viton®
7	Cuerpo	1	Latón niquelado CW617N
8	Mando palanca	1	Aluminio pintado
9	Tornillo	1	Acero galvanizado C4C
10	Manguera	1	Nailon
11	Cilindro	1	Nailon
12	Junta	1	NBR