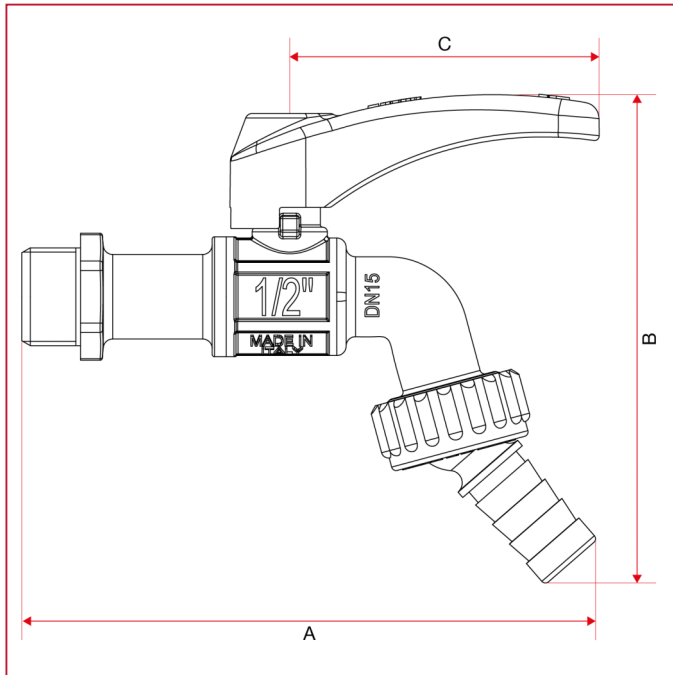




弯嘴龙头

131 SPIN 可调节软管接口弯嘴龙头

总尺寸



	1/2"
DN	15
A	122
B	103
C	66
Kg/cm ² bar	15
LBS - psi	217,5