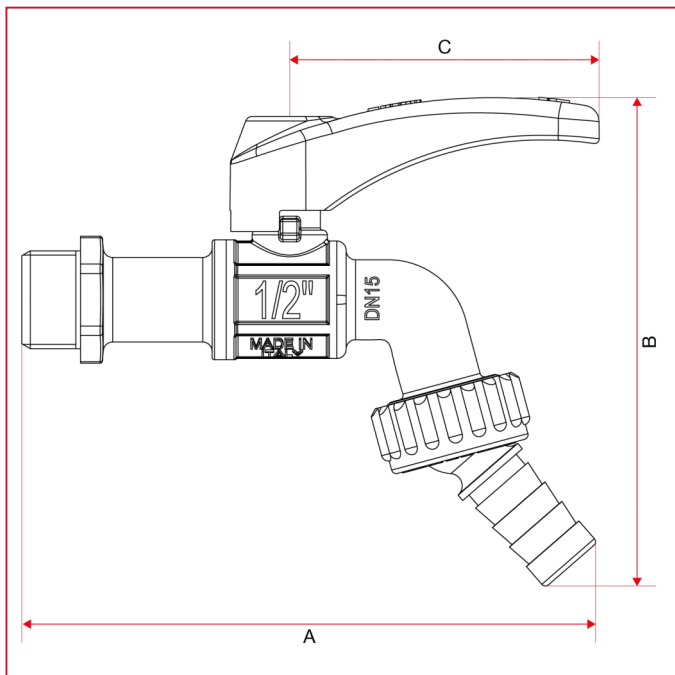




RUBINETTI DI EROGAZIONE

131 Rubinetto a sfera SPIN, con portagomma orientabile

INGOMBRI



	1/2"
DN	15
A	122
B	103
C	66
Kg/cm ² bar	15
LBS - psi	217,5