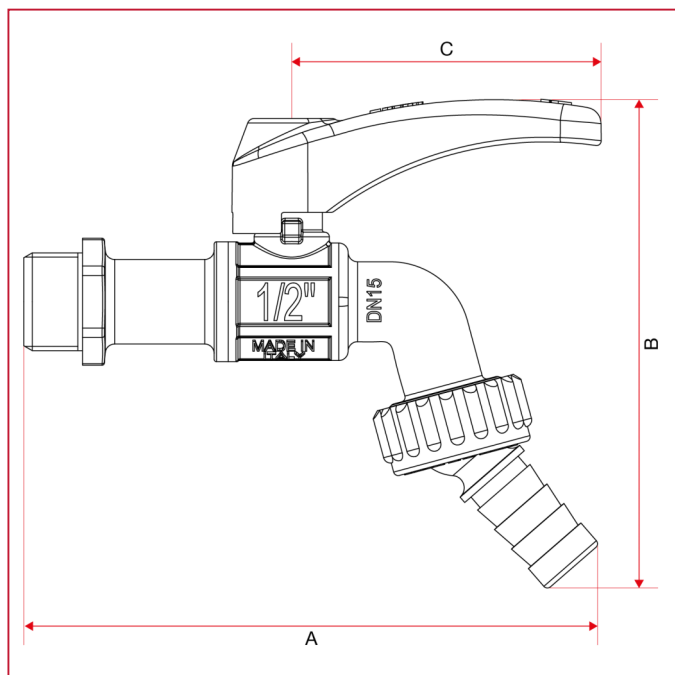




## ROBINETS DE DISTRIBUTION

### 131 Robinet à boisseau sphérique Spin avec porte-tuyau orientable

#### DIMENSIONS



	1/2"
DN	15
A	122
B	103
C	66
Kg/cm <sup>2</sup> bar	15
LBS - psi	217,5