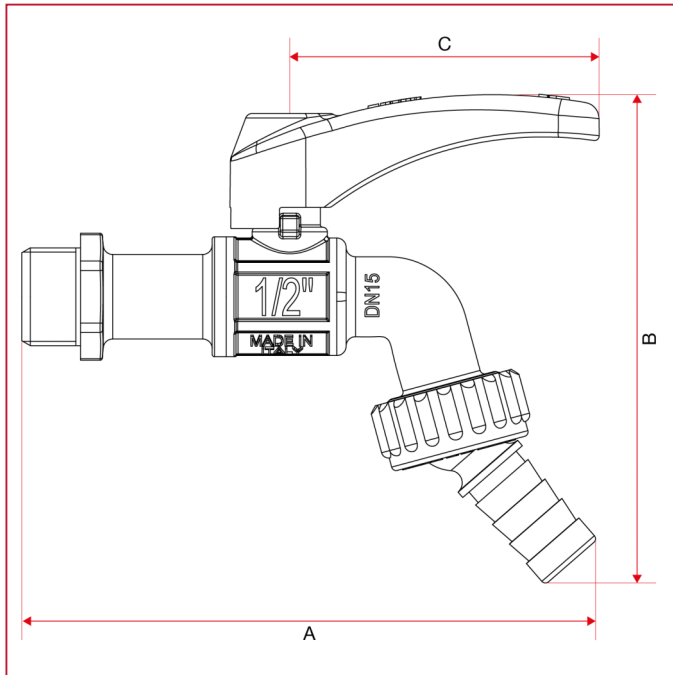




# AUSLAUFVENTILE

## 131 Kugelhahn SPIN mit drehbarem Schlauchanschluss

### GESAMTABMESSUNGEN



	1/2"
DN	15
A	122
B	103
C	66
Kg/cm <sup>2</sup> bar	15
LBS - psi	217,5